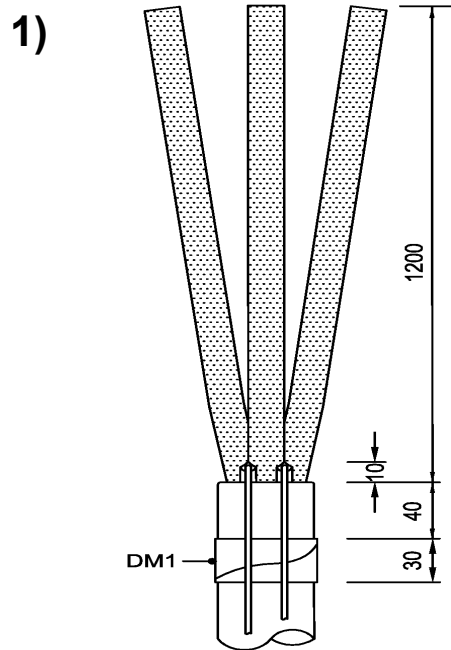
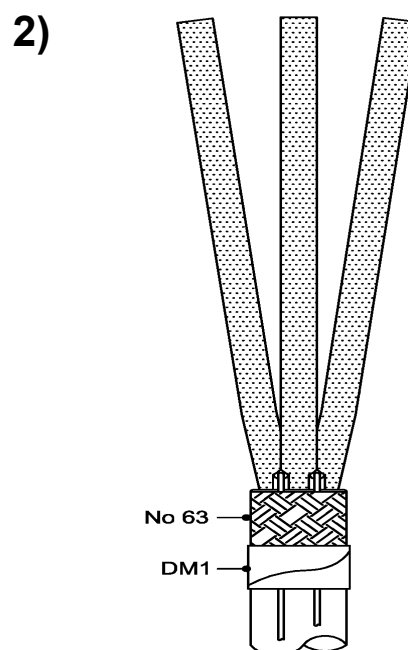


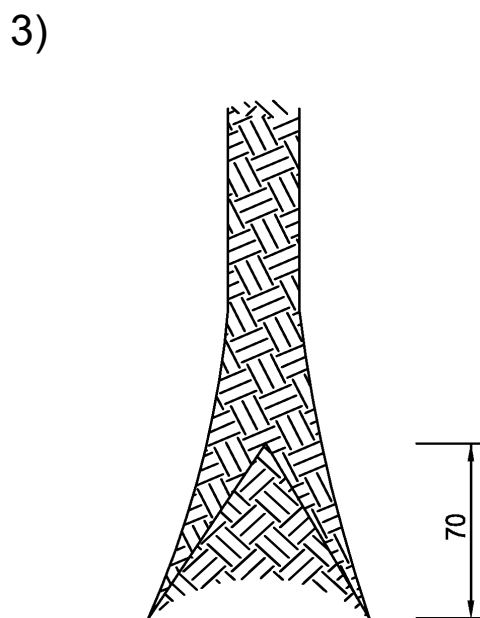
Papildus uzstādīšanas instrukcija 3-dzīslu Hybrid, Contrax un Cellplux kabeļu gala apdarēm



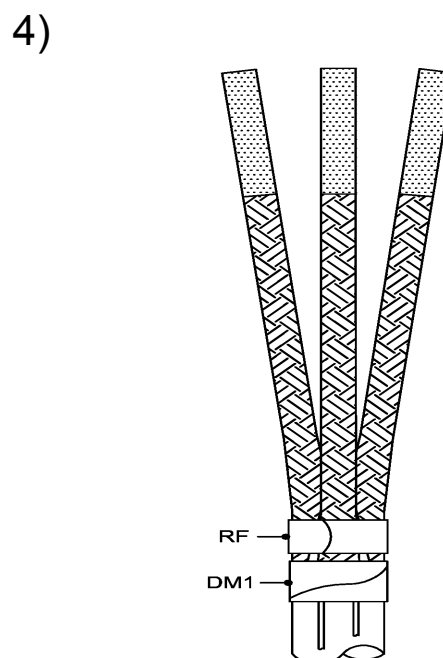
- Novietojiet kabeļus uz virsmas.
- Noņemiet kabeļa ārējo apvalku atbilstoši zīmējumam.
- Uz kabeļa ārējā apvalka uzklājiet hermetizējošo līmlenti DM1, atbilstoši attēlam.



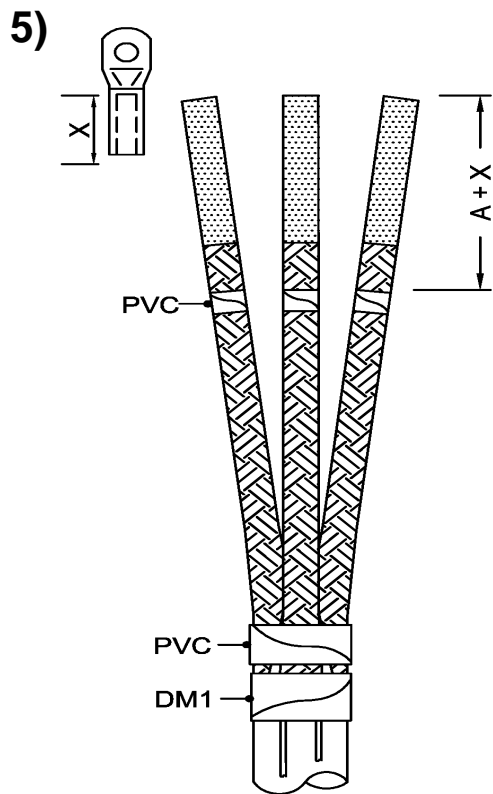
- Noņemiet izolāciju no zemējuma stieplēm un nolociet tās.
- Pāri zemējuma stieplēm divās kārtās aptiniet vara pinuma lenti Nr. 63.
- Uzklājiet hermetizējošās līmlentes DM1 otro kārtu, atbilstoši attēlam.



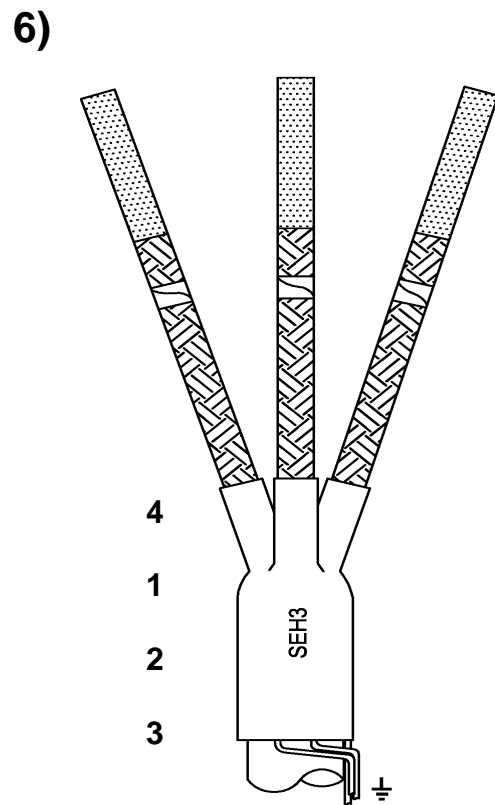
- Atveriet vara pinuma *zeķes* vienu galu, apmēram, 70 mm garumā, atbilstoši zīmējumam.



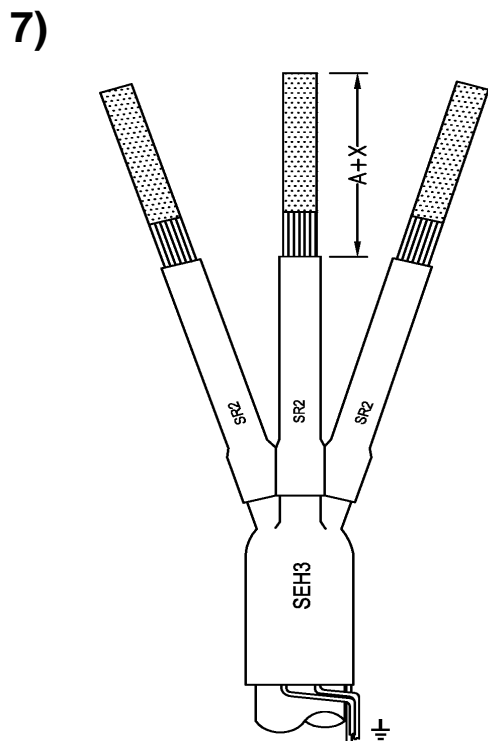
- Uzmanīgi uzbīdiet vara pinuma *zeķi* virsū katrai kabeļa dzīslai un nofiksējiet to ar apsiedošo atsperi RF.
- Notiniet apsiedošo atsperi ar PVC izolācijas lenti.



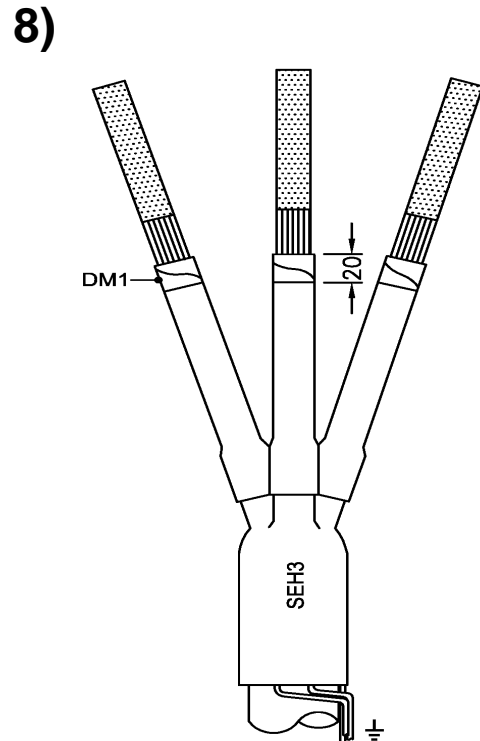
- Ar PVC izolācijas lenti uz vara pinuma zeķes atzīmējiet nepieciešamo garumu **A+X** atbilstoši attēlam.
X = kabeļa kurpes garums + papildus nepieciešamā vieta saspiešanai.



- Uz sadalīšanas vietas uzvelciet SEH3 kabeļa *cimdu* un piekarsējiet to, lai tas pilnībā piekļautos kabelim. Sildīšana jāveic attēlā noteiktajā secībā.

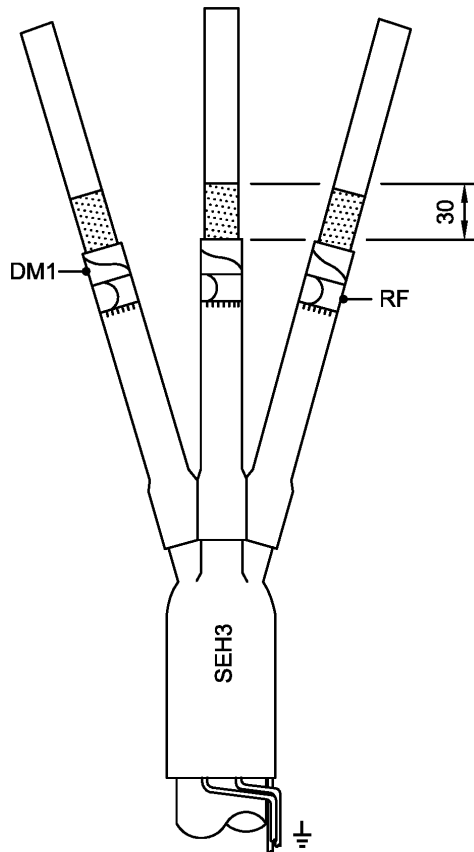


- Uz dzīslām uzmanīgi uzvelciet SR2 termonosēdināmās caurules. Nogrieziet caurules atbilstoši iepriekš atzīmētajam **A+X** garumam. Caurules karsēšana jāskā no kabeļa *cima* virzienā uz kabeļa galiem.



- Uz termonosēdināmo cauruļu galiem vienā kārtā uzklājiet hermetizējošo līmlenti DM1.
- Atlociet vara pinuma zeķes galus, atbilstoši attēlam.

9)



- Izmantojot RF apsiedošās atsperes, uz termonosēdināmām caurulēm nofiksējiet vara pinuma zeķes galus, atbilstoši zīmējumam.
- Uzmanīgi noņemiet dzīslu pusvadošo slāni, atstājot 30 mm, atbilstoši attēlam. Pārliecinieties, ka tā mala ir nogriezta precīzi.

Pārējo uzstādīšanu veiciet atbilstoši komplektā esošajai galvenajai instrukcijai.