

CHMSV 3-1 16-150
 $U_o/U(U_m)$ 6/10 (12) kV – 19/33(36)kV

Uzstādīšanas instrukcija

Savienošanas uzmava
no viena 3-dzīslas kabeļa ar stieplu ekrānu un polimēra izolāciju
uz trīs 1-dzīslas kabeļiem ar stieplu ekrānu un polimēra izolāciju
līdz 36 kV

303114/0712/1/7

CELLPACK GmbH
Electrical Products
D-79761 Waldshut-Tiengen
Tel. +49(0)7741/60 07 11
Fax +49(0)7741/60 07 83

CELLPACK AG
Electrical Products
CH-5612 Villmergen
Tel. +41(0)56/618 12 34
Fax +41(0)56/618 12 45

www.cellpack.com
e-mail electrical.products@cellpack.com

CELLPACK
Electrical Products

a BBC GROUP company

Vispārējās prasības:

- Pārbaudiet iepakojuma saturu atbilstoši saturā norādītajam.
- Pārbaudiet kabeļa un kabeļa piederumu klāstu un izmērus
- Rūpīgi izlasiet uzstādīšanas instrukciju.


Uzstādīšanu drīkst veikt tikai speciāli apmācītas personas.

Ražotājs neuzņemas atbildību par atslēgumiem, kas radušies dēļ nepareizas uzstādīšanas.

Termonosēdināšanas prasības

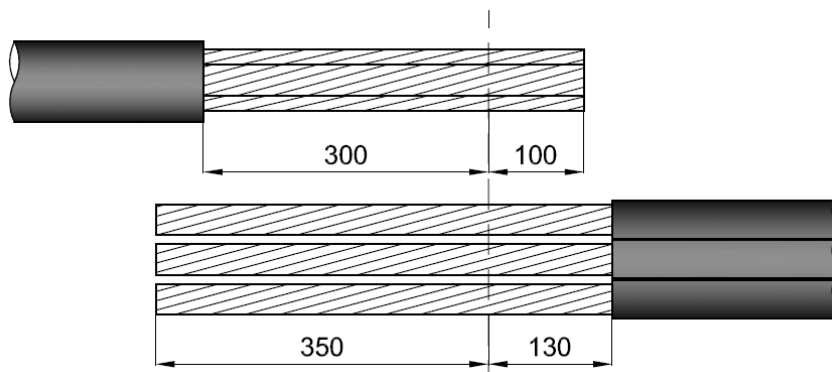
- Izmantojiet piemērotu siltuma avotu, piemēram, gāzes degli vai karstā gaisa fēnu.
- Gāzes deglim uzstādiet dzeltenas krāsas liesmu.
- Notīriet kabeļa apvalku un dzīslas izolāciju ar speciālu tīrīšanas līdzekli.
- Sildot, uzmaniet liesmas temperatūru, lai izvairītos no pārkarsēšanas.

Savienošanas uzmava CHMSV 3-1

$U_0/U(U_m)$	Uzmavas tips	Q  mm ²	Ø1 mm
6/10(12) kV – 6,35/11(12) kV	CHMSV 3-1 12kV 25-95	25 – 95	12,6
	CHMSV 3-1 12kV 70-150	70 – 150	14,7
8,7/15(17,5) kV	CHMSV 3-1 17kV 25-95	25 – 95	14,7
	CHMSV 3-1 17kV 70-150	70 – 150	18,0
12/20(24) kV – 12,7/22(24) kV	CHMSV 3-1 24kV 16-95	16 – 95	14,7
	CHMSV 3-1 24kV 50-150	50 – 150	17,3
18/30 (36) kV – 19/33(36) kV	CHMSV 3-1 36kV 50-150	50 – 150	20,9

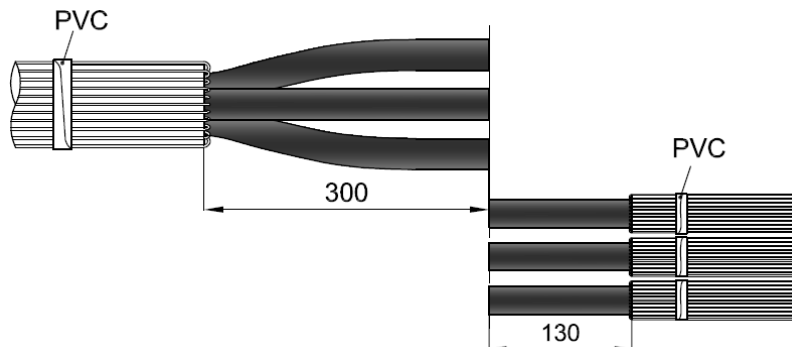
Ø1 – Minimālais kabeļa diametrs pēc ārējā pusvadītāja slāņa noņemšanas.

1)



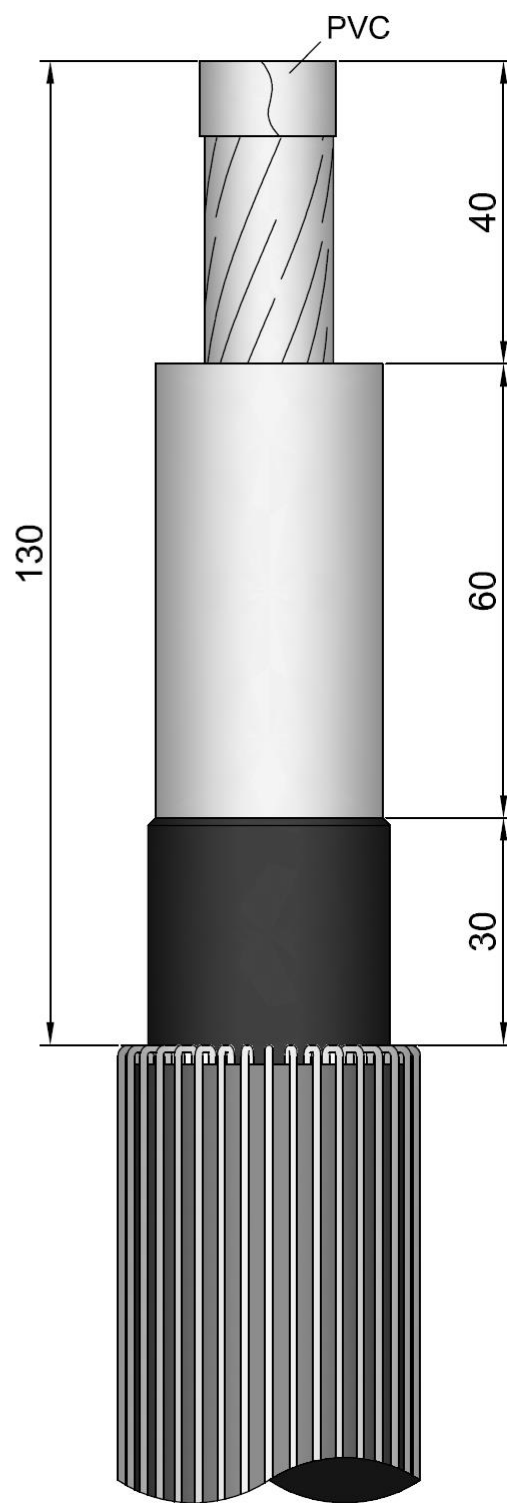
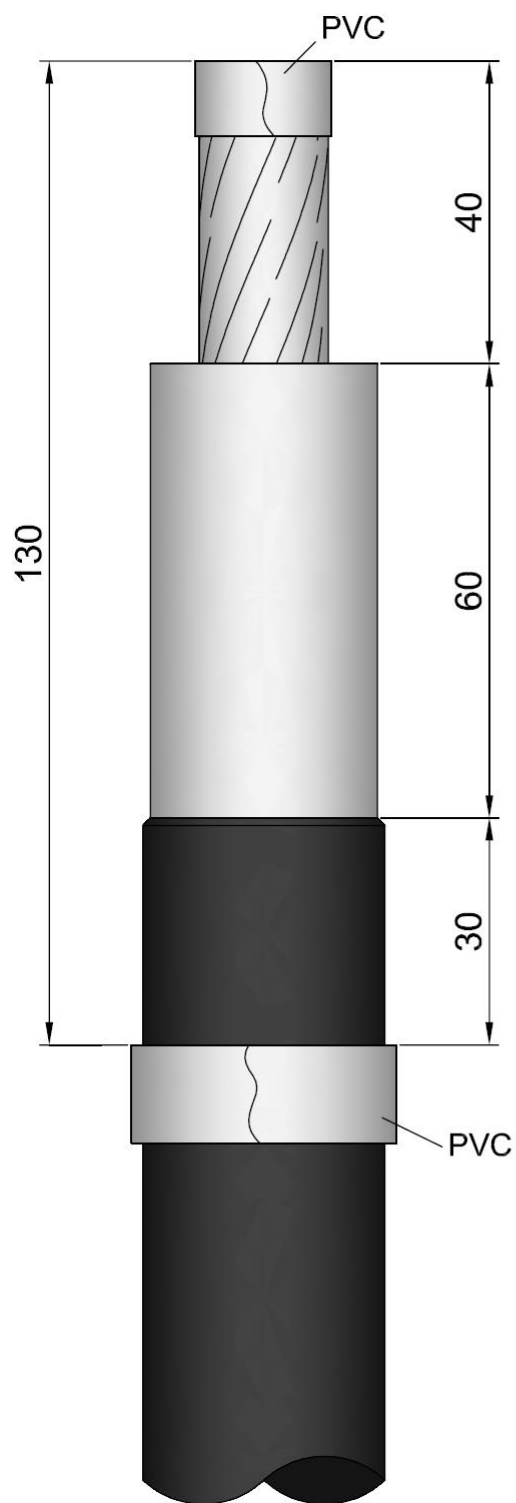
- Novietojiet abus kabeļus paralēli un atzīmējiet savienojuma vietu.
- Notīriet kabeļu galus un nogrieziet kabeļus atbilstoši attēlā norādītajiem garumiem.

2)

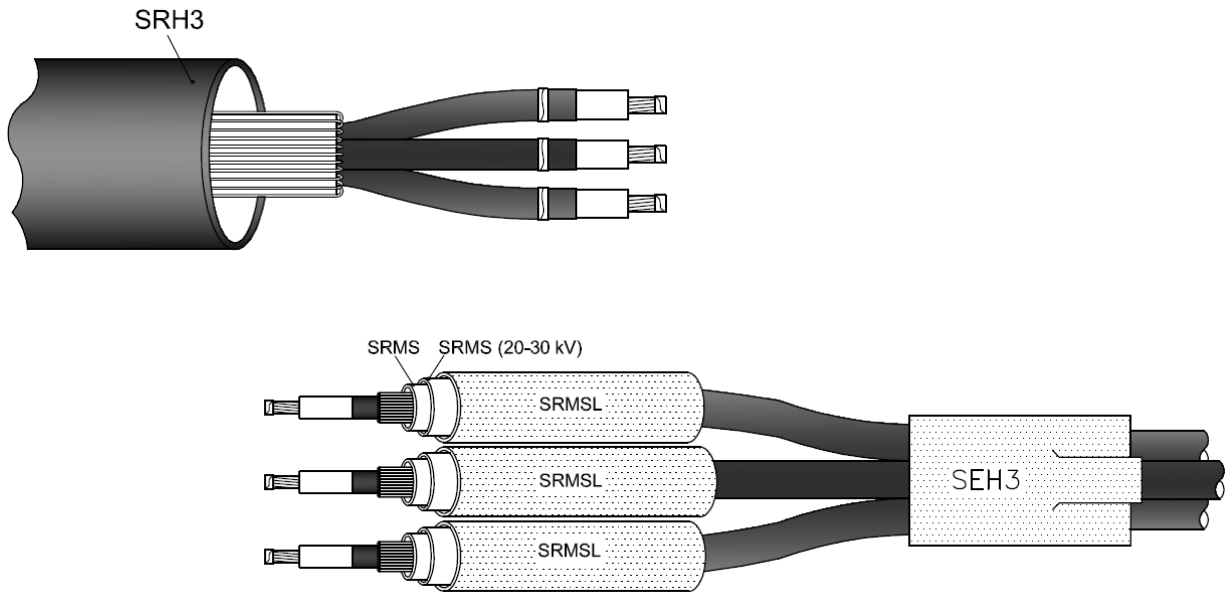


- Atlociet atpakaļ ekrāna stieples un ar PVC lenti nofiksējiet tās uz kabeļa apvalka.
- Nolīdziniet kabeļa galus atbilstoši attēlam un nogrieziet tos atbilstoši attēlā norādītajiem garumiem.

- Sagatavojiet kabeļu galus atbilstoši attēlam. Dzīslas galus aptiniet ar PVC lenti. Rūpīgi pārbaudiet visus izmērus.



3)

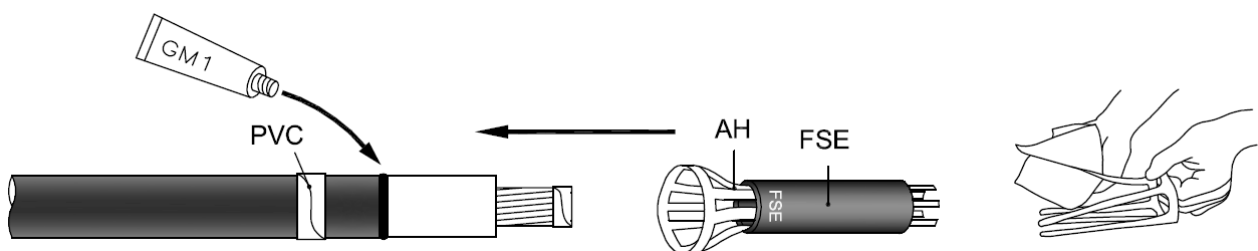


- Uz 3-dzīslu kabeļa uzvelciet SRH3 termonosēdināmo cauruli , atbilstoši attēlam.
- Uz 1-dzīslu kabeļa uzvelciet kabeļa zeķi, atbilstoši attēlam..
- Noņemiet FB1 lenti no SLK termonosēdināmo cauruļu komplekta un uzvelciet visas (2 vai 3) caurules reizē uz 1-dzīslas kabeļa dzīslām, atbilstoši attēlam.

Uzmanību!

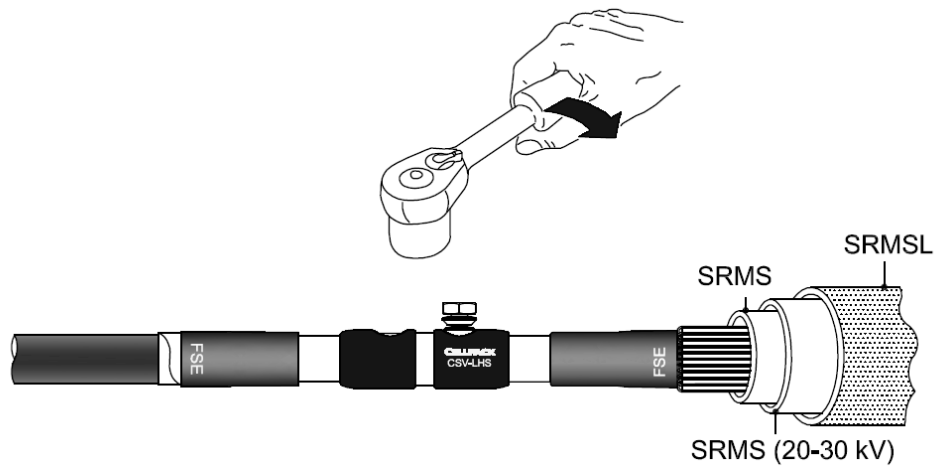
Lai vienkāršotu instrukciju, turpmākās darbības ir norādītas tikai vienai dzīslai.

4)



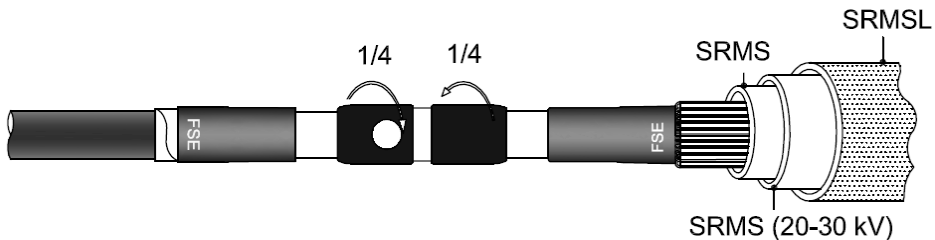
- Notīriet kabeļa galu ar tīrīšanas salveti. Ar smērvielu GM1 iesmērējiet pusvadītāja slāņa griezuma vietu, atbilstoši attēlam.
- Ar silikona salveti iesmērējiet AH aplikatora mēlītes.
- Ievietojiet AH aplikatoru FSE elektriskā lauka kontrolelementā un uzvelciet to līdz PVC lentei.
- Izņemiet AH aplikatoru izvelkot katru mēlīti atsevišķi.
- Nofiksējiet FSE elektriskā lauka kontrolelementu pareizā stāvoklī, to viegli pagriežot.
- Identiski sagatavojiet arī pārējos kabeļa galus.

5)



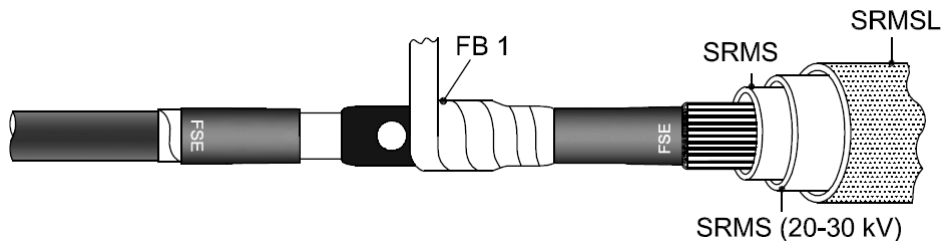
- Noņemiet PVC izolācijas lenti no dzīslu galiem.
- Atbilstoši lietošanas instrukcijai ievietojiet kabeli dzīslas savienotājčaulā.
- Uzmanīgi pievelciet savienotājčaulas skrūves līdz notrūkst skrūvju galvas. Ievērojiet skrūvju pievilkšanas secību!

6)



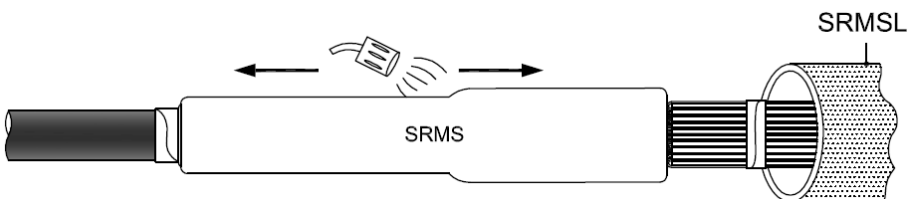
- Par 1/4 pagrieziet savienotājčaulas vāciņus, lai pilnībā nosegtu nolūzušās skrūves.

7)



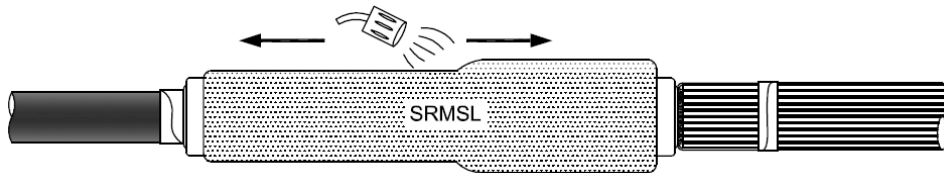
- Posmu starp abiem FSE elektriskā lauka kontrolelementiem notiniet ar FB1 lenti (zila). Tinot tā jāpastiepj par 20% un lentes tinumiem jāpārklājas par 50%.

8)



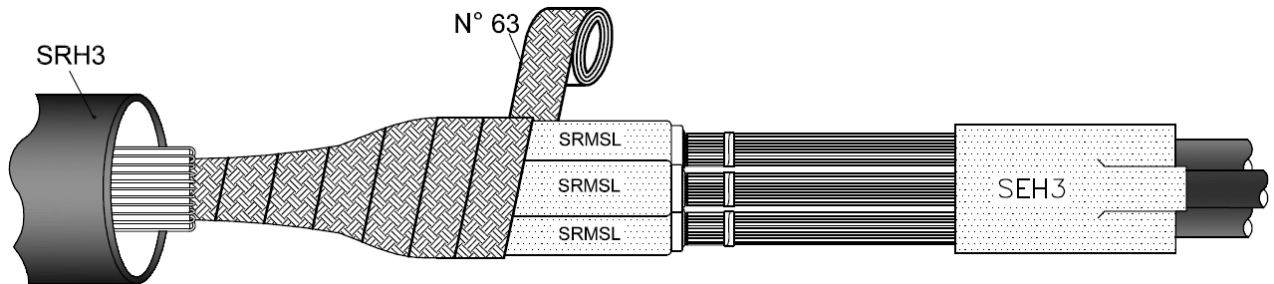
- Uz savienojuma vietas uzvelciet SRMS (sarkana) termonosēdināmo cauruli un karsējiet to. Karsēšana jāveic virzienā no vidus uz malām, atbilstoši attēlam.
- **Priekš 20 un 30 kV:** Identiski jāveic arī ar otro SRMS (sarkana) termonosēdināmo cauruli.

9)



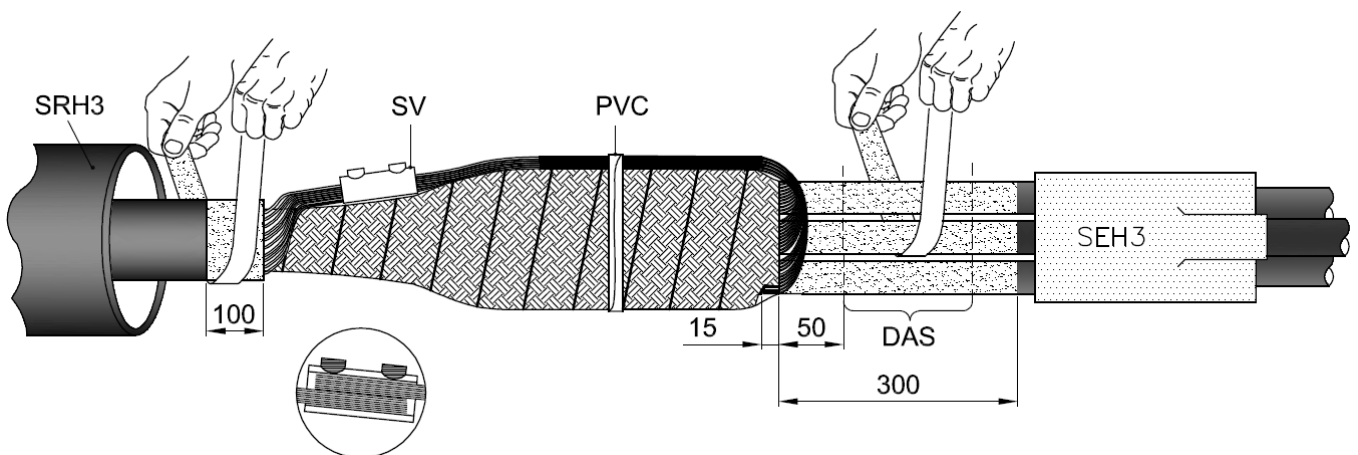
- Uz savienojuma vietas uzvelciet SRMSL (melna/sarkana) termonosēdināmo cauruli un atkal veiciet karsēšanas procedūru. Karsēšana jāveic virzienā no vidus uz malām.

10)



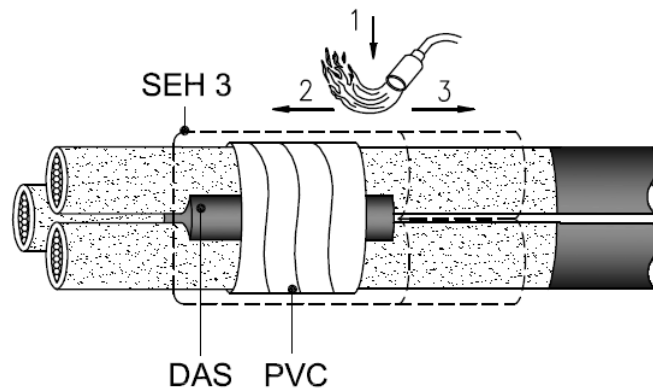
- Visa savienojuma garumā, starp kabeļu apvalkiem, uztiniet No. 63 vara pinuma lenti, 15 mm uztinot arī virs 1-dzīslu kabeļu ekrāna stieplēm un nofiksējiet to, atbilstoši attēlam. Lentas tinumiem savstarpēji jāpārklājas par 50%.

11)



- Novietojiet zemējuma stieples uz savienojuma un nofiksējiet tās ar PVC lenti, atbilstoši attēlam.
- Sakopojiet ekrāna stieples un pielīdziniet tās atbilstošā garumā. Savienojiet abu kabeļu ekrāna stieples izmantojot SV savienotājcaulu, atbilstoši attēlam
- Abu kabeļu apvalkus apstrādājiet ar smalku smilšpapīru, atbilstoši attēlam.
- 1-dzīslu kabelim atzīmējiet DAS distancera pozīciju, atbilstoši attēlam.

12)



- Ievietojiet DAS distanceri starp kabeļa dzīslām un visu nofiksējiet ar PVC izolācijas lenti, atbilstoši attēlam.
- Uzvelciet pāri SEH3 kabeļa *cimdu* un karsējiet to atbilstoši attēlam.

13)



- Novietojiet SRH3 cauruli pāri savienojumam tā, lai caurule 100 mm pārklātos pāri kabeļa cimdam un ārējam apvalkam, atbilstoši attēlam..
- Veiciet SRH3 caurules karsēšanu, virzienā no centra.

Kad savienojums atdzisis līdz aptuveni 30°C, tas ir gatavs ekspluatācijai.