

**CAESK-3I / 3F..1200/LV**  
 **$U_o/U(U_m)$  6/10(12) kV – 12,7/22(24) kV**

**Uzstādīšanas instrukcija**

**Iekštelpu / ārtelpu kabeļu gala apdare**  
**3-dzīslu AXLJ-RMF, AXLJ-TT kabeļiem ar polimēra izolāciju**  
**līdz 24 kV**

**295878/1011/3/7**

CELLPACK GmbH  
 Electrical Products  
 D-79761 Waldshut-Tiengen  
 Tel. +49(0)7741/60 07 11  
 Fax +49(0)7741/60 07 83  
 www.cellpack.com

e-mail: electrical.products@cellpack.com

CELLPACK AG  
 Electrical Products  
 CH-5612 Villmergen  
 Tel. +41(0)56/618 12 34  
 Fax +41(0)56/618 12 45

**CELLPACK**  
 Electrical Products

## Vispārējās prasības:

- Pārbaudiet iepakojuma saturu atbilstoši saturā norādītajam.
- Pārbaudiet kabeļa un kabeļa piederumu klāstu un izmērus
- Rūpīgi izlasiet uzstādīšanas instrukciju.

Uzstādīšanu drīkst veikt tikai speciāli apmācītas personas.

Ražotājs neuzņemas atbildību par atslēgumiem, kas radušies dēļ nepareizas uzstādīšanas.

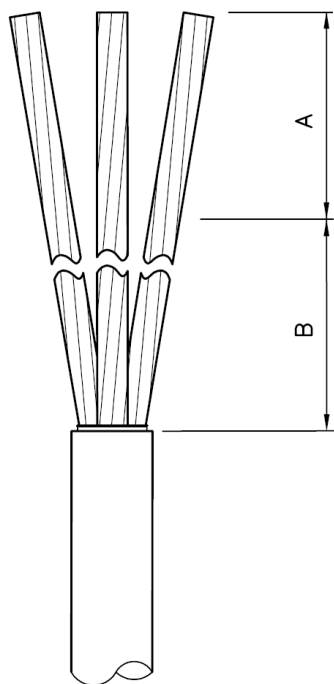
## CONTRAX 3-dzīslu iekštelpu kabeļu gala apdares CAESK-3I ...1200/LV

## CONTRAX 3-dzīslu ārtelpu kabeļu gala apdares CAESK-3F ...1200/LV

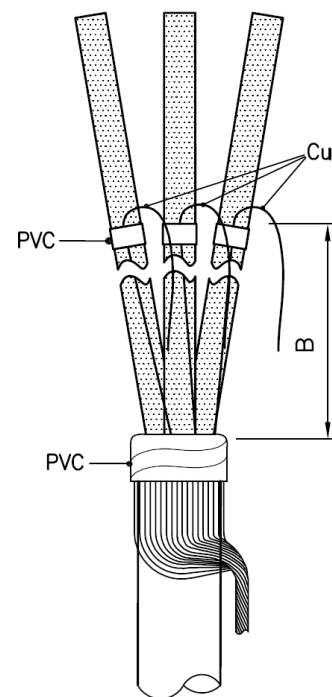
Tips	X mm	A (mm)		B
		Stiepļu ekrāns		mm
CAESK-3I 12kV 150-240/1200/LV	60	280		900
CAESK-3F 12kV 150-240/1200/LV	60	330		900
CAESK-3I 24kV 70-150/1200/LV	35	260		900
CAESK-3I 24kV 240/1200	60	280		900
CAESK-3F 24kV 70-150/1200/LV	35	310		900
CAESK-3F 24kV 240/1200	60	330		900

## Kabeļi ar stiepļu ekrānu:

1)



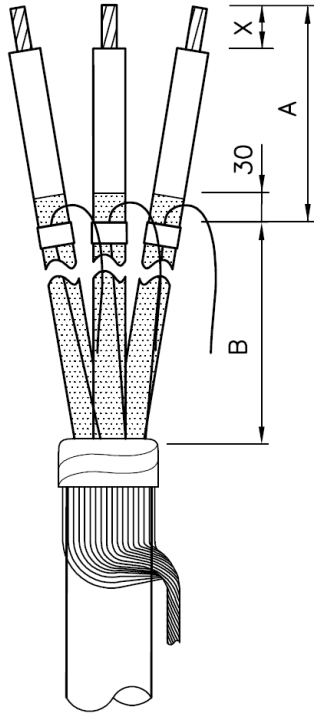
2)



- Novietojiet kabeļus uz virsmas.
- Noņemiet kabeļa apvalku garumā **A+B**.
- Notīriet kabeļa izolāciju.

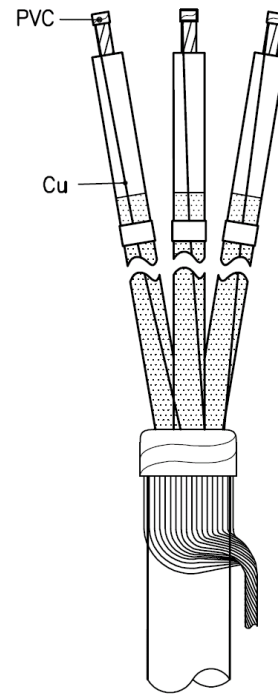
- Atlociet ekrāna stieples, izņemot 3 stieples, un nostipriniet tās uz kabeļa apvalka izmantojot PVC izolācijas lenti.
- Nostipriniet 3 vara stieples uz kabeļa dzīslām atbilstoši attēlam.
- Atzīmējiet nepieciešamo garumu **B** ar PVC izolācijas lenti (uztiniet vismaz 4 slāņus) atbilstoši attēlam.

3)



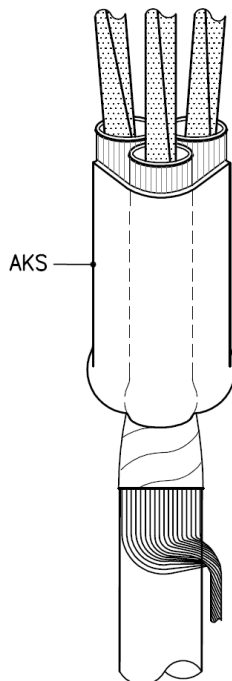
- Uzmanīgi noņemiet pusvadītāja slāni līdz atzīmei **B + 30 mm** (Pārliecinieties, ka tā mala ir nogriezta taisna un ir bez defektiem).
- Noņemiet dzīslas izolāciju garumā **X** (Skatīt tabulu 2. lpp.).

4)



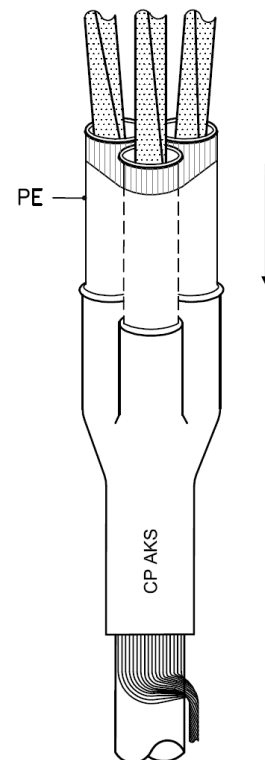
- Nofiksējiet atsevišķās zemējuma stieples uz vadītāja ar PVC izolācijas lenti, atbilstoši attēlam.

5)



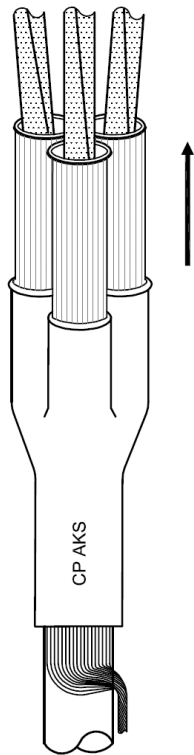
- Uzmanīgi ievietojiet kabeli slikena daļītājā kabeļa uzdevā AKS.

6)



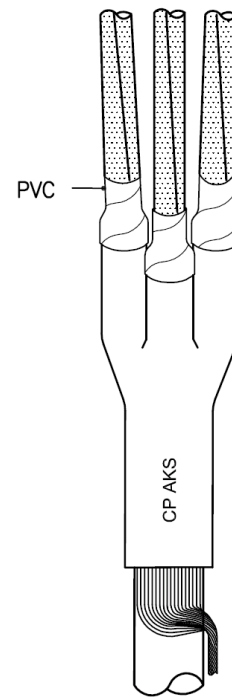
- Uzmauciet uznavu uz kabeļa cik vien dziļi iespējams.
- Noņemiet PE aizsargkārtu

7)



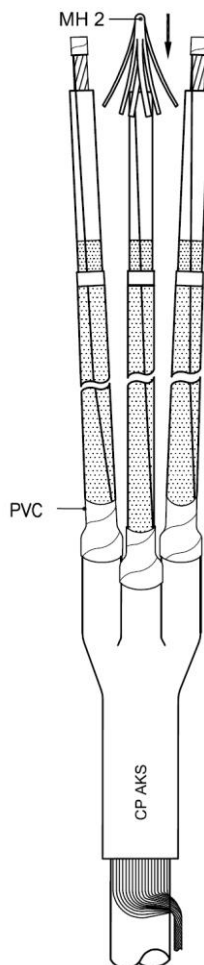
- Nofiksējiet aptverošās caurules mazliet pagriežot un pavelkot tās uz augšu.

8)



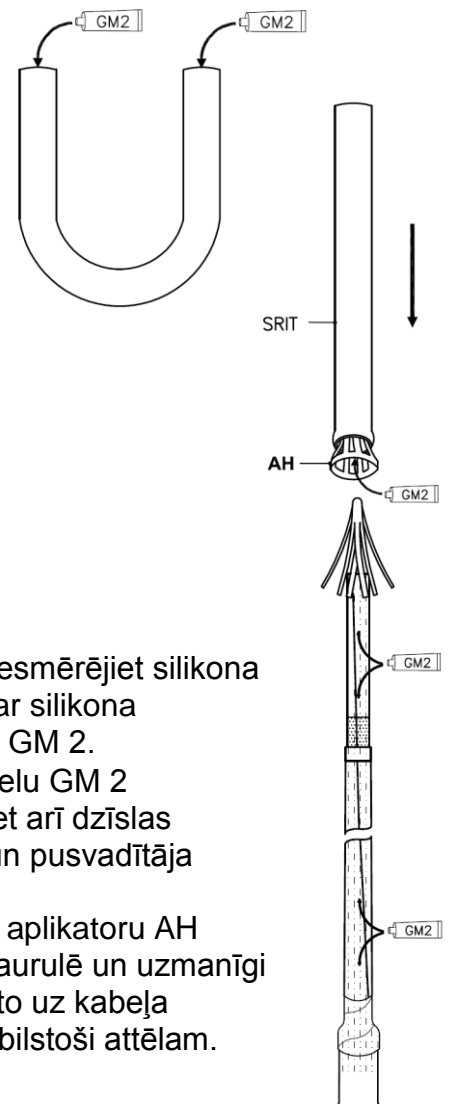
- Notiniet kabeļa dzīslas un silikona caurules ar PVC izolācijas lenti atbilstoši attēlam.  
Uzmanību: Pirms tam rūpīgi notīriet to.

9)



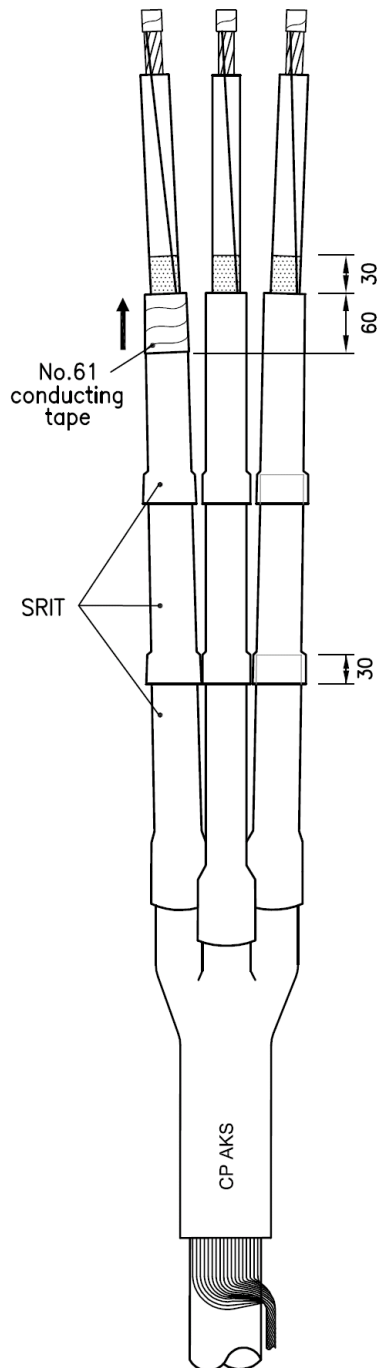
- Dzīslas galā novietojiet aplikatoru MH2.

10)

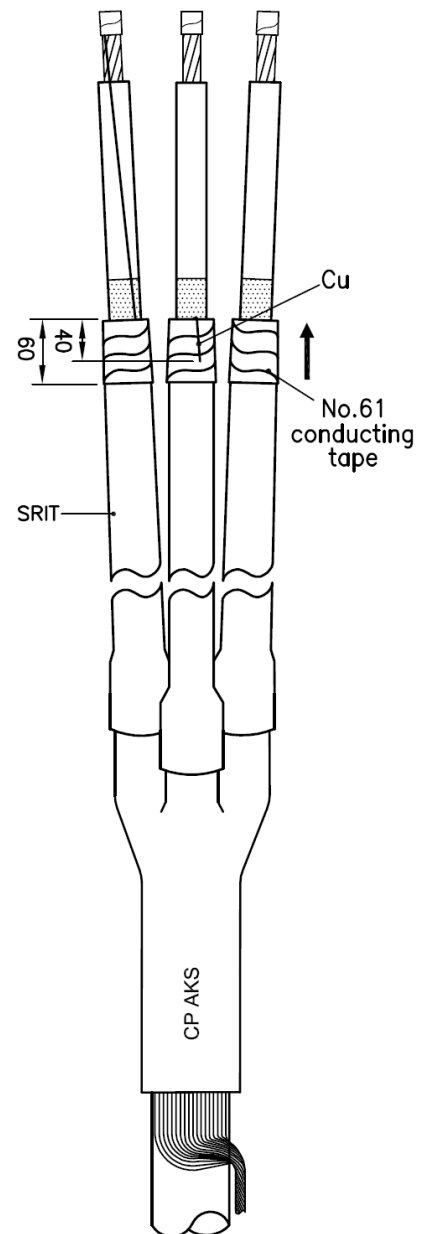


- Bagātīgi iesmērējiet silikona caurules ar silikona smērvielu GM 2.
- Ar smērvielu GM 2 iesmērējiet arī dzīslas izolāciju un pusvadītāja slāni.
- Ievietojiet aplikatoru AH silikona caurulē un uzmanīgi uzvelciet to uz kabeļa dzīslas atbilstoši attēlam.

11)



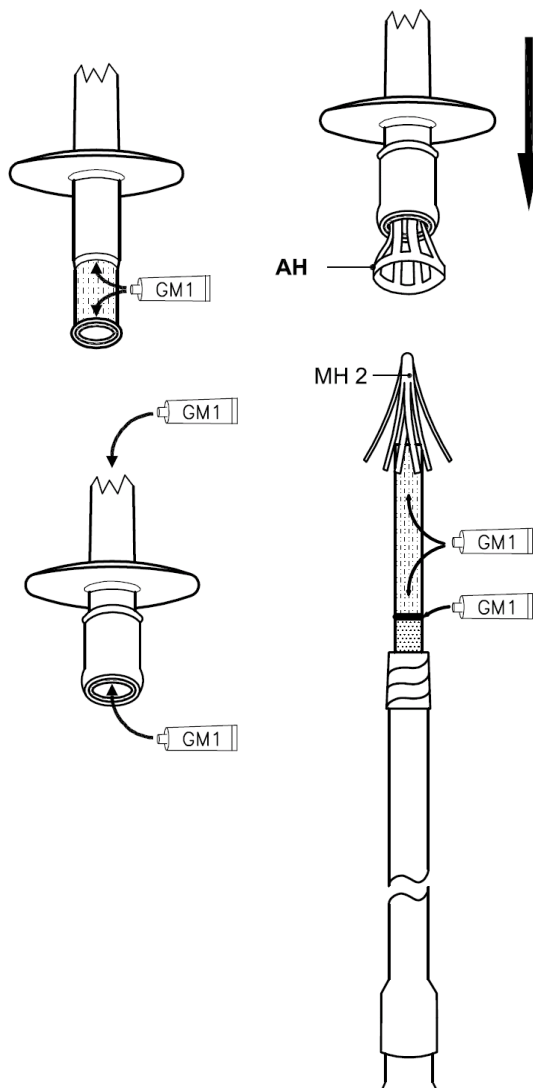
12)



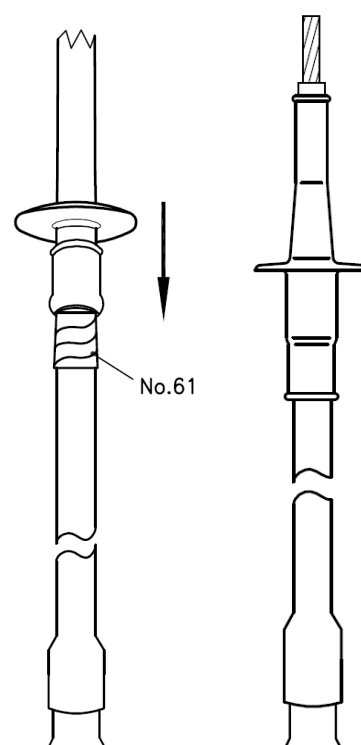
- Uzvelciet SRIT cauruli līdz iepriekš veiktajai PVC atzīmei. Izņemiet aplikatoru AH un pārvelciet SRIT cauruli 30mm pāri dalītajai uzmvai atbilstoši attēlam.
- Ja nepieciešams, uzvelciet otro un trešo SRIT cauruli uz dzīslām atbilstoši attēlam.
- Silikona caurules nostipriniet tā, lai būtu redzams pusvadītāja slānis **30mm** garumā atbilstoši attēlam.

- Uztiniet vienu slāni ar No. 61 lenti SRIT caurules galā, nepārklājot pusvadītāja slāni. Lentas kārtām jāpārklāj vienai otru par 50% atbilstoši attēlam.
- Nogrieziet atsevišķās zemējuma stieples 40mm virs No. 61 lentes un atlociet tās atbilstoši attēlam..
- Uztiniet vēlvienu kārtu No. 61 lentes nosedzot zemējuma stiepli un nedaudz pārklājot pusvadītāja slāni, atbilstoši attēlam (ievērojot pareizu uztīšanas virzienu).

13)



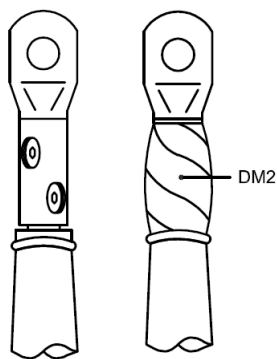
14)



- Iesmērējiet uznavas ārējo apakšējo daļu ar smērvielu GM1 (vienmērīgi izlīdziniet ar pirkstu).
- Atlociet uznavas apakšējo daļu atbilstoši attēlam.
- Bagātīgi iesmērējiet uznavas iekšpusi ar smērvielu GM1 (vienmērīgi izlīdziniet ar pirkstu).
- Ievietojiet aplikatoru AH uznavā un iesmērējiet to ar smērvielu GM1 atbilstoši attēlam.
- Iesmērējiet pusvadītāja slāni un dzīslas izolāciju ar smērvielu GM1 atbilstoši attēlam.

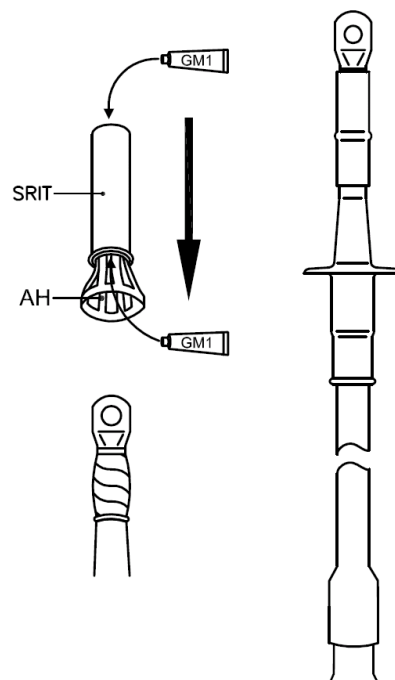
- Uzmanīgi uzvelciet silikona cepurīti uz silikona caurules atbilstoši attēlam.
- Izņemiet aplikatorus AH un MH.
- Atlociet atpakaļ uznavas apakšējo daļu atbilstoši attēlam.
- Noņemiet PVC izolācijas lenti no dzīslu galiem.

15)



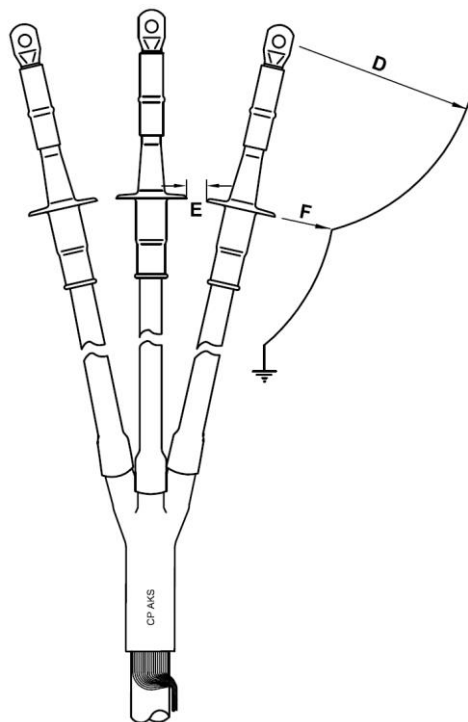
- Notīriet dzīslu un uzlieciet kabeļa uzgali atbilstoši tā instrukcijai.
- Nolīdziniet montāžas laikā radušos asumus.
- Notīriet kabeļa izolāciju.
- Mazliet pastiepiet izolācijas lenti DM2 un uztiniet uz kabeļu uzgaļa atbilstoši attēlam, tā lai lentes kārtas pārklātu vienu otru par 50%.

16)



- Iesmērējiet silikona caurules iekšpusi ar smērvielu GM1 un ievietojiet aplikatoru AH atbilstoši attēlam.
- Iesmērējiet GM1 caurules augšpusi kā arī izolējošo lenti DM2. Uzmanīgi uzvelciet virsū silikona caurules un izņemiet aplikatoru AH.
- Notīriet lieko smērvielu GM1 un notīriet uznavu.

**Minimālā distance:**



**Spriegums**

(kV)	<b>D</b> Distance starp Fāze/zeme	<b>E</b> Distance starp cepurīti/zemi (mm)	<b>F</b> Distance starp cepurītēm (mm)
6/10(12) – 6.35/11(12)	atbilstoši	15	10
8.7/15(17.5)	valsts	20	15
12/20(24) – 12.7/22(24)	prasībām	25	20