**CPES** **$U_o/U(U_m)$ 6/10(12) kV – 18/30(36) kV**

Uzstādīšanas instrukcija

**Testēšanas un zemēšanas komplekts
CTS un CTKS adapteriem
līdz 36 kV**

263134/0510/1/4

CELLPACK GmbH
Electrical Products
D-79761 Waldshut-Tiengen
Tel. +49(0)7741/60 07 11
Fax +49(0)7741/60 07 83

www.cellpack.com

e-mail: electrical.products@cellpack.com

]

263134 CPES

CELLPACK AG
Electrical Products
CH-5612 Villmergen
Tel. +41(0)56/618 12 34
Fax +41(0)56/618 12 45

CELLPACK
Electrical Products

Vispārējās prasības

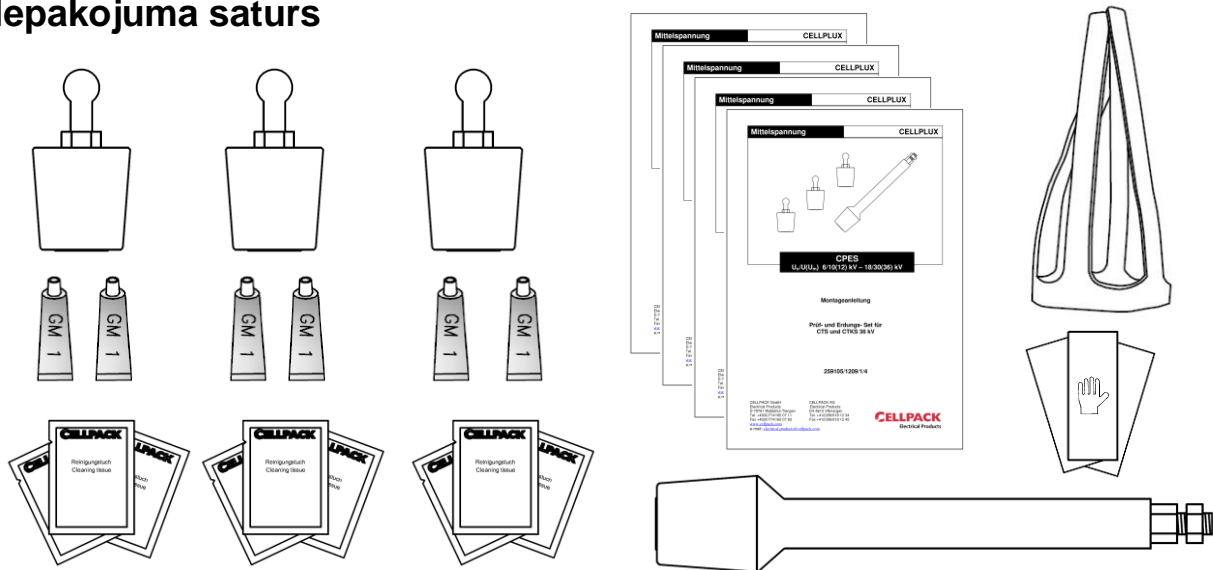
- Pārbaudiet iepakojuma saturu atbilstoši saturā norādītajam.
- Pārbaudiet kabeļa un kabeļa piederumu klāstu un izmērus.
- Rūpīgi izlasiet uzstādīšanas instrukciju.

Uzstādīšanu drīkst veikt tikai speciāli apmācītas personas.

Ražotājs neuzņemas atbildību par atslēgumiem, kas radušies dēļ nepareizas uzstādīšanas.

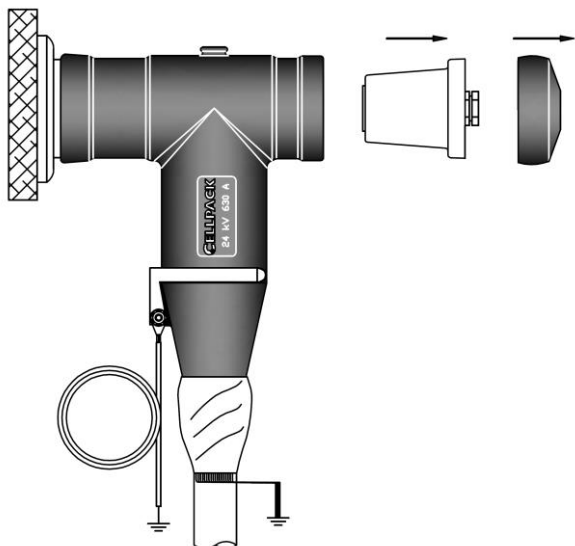
VDE 0276 daļa 620		
Tests	Tests - spriegums	Tests - laiks
AC 45-60 Hz	maks. 2 U ₀	maks. 60 minūtes
VLF 0.1 Hz	maks. 3 U ₀	maks. 60 minūtes

Iepakojuma saturs



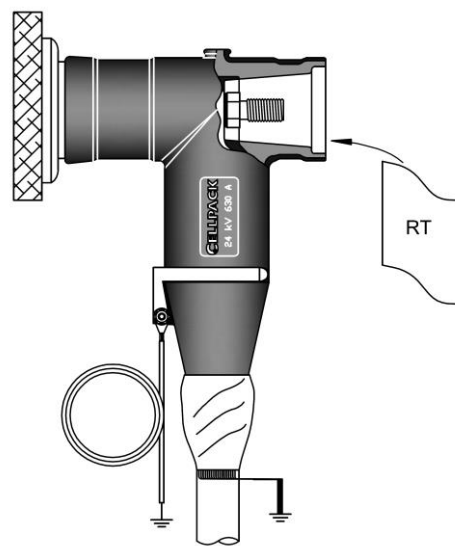
Zemēšanas spraudņa vai testēšanas stieņa uzstādīšana

1)



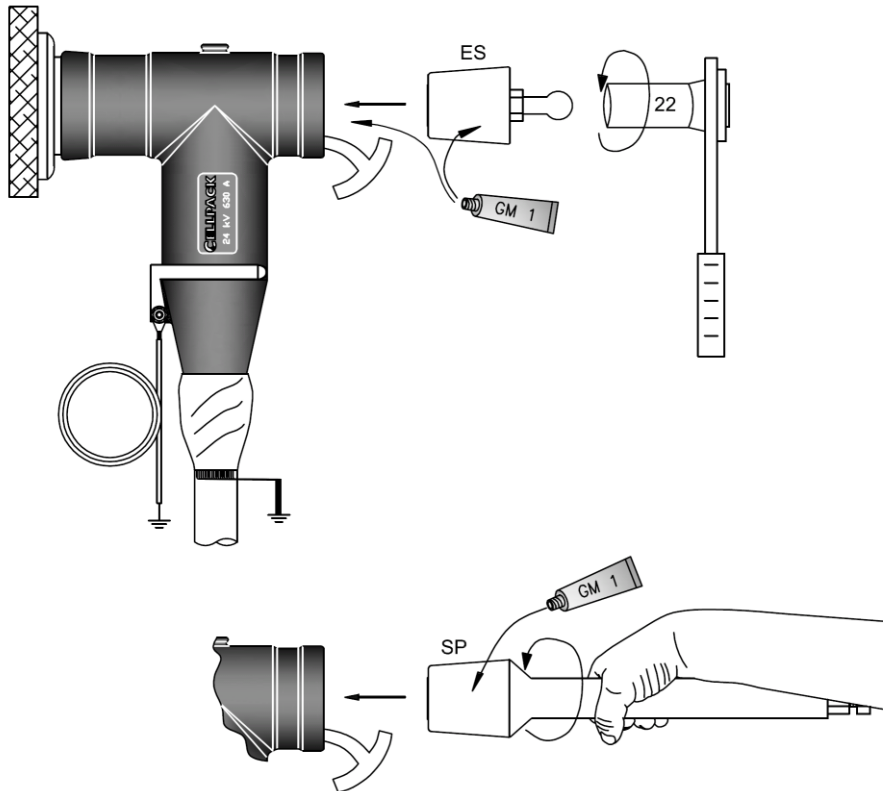
- Noņemiet adaptera aizsargcepurīti.
- Izmantojot SW22 vai citu piemērotu atslēgu, atskrūvējiet izolācijas spraudni, atbilstoši attēlam.

2)



- Rūpīgi iztīriet adaptera iekšpusi, izmantojiet speciālās tīrīšanas salvetes.

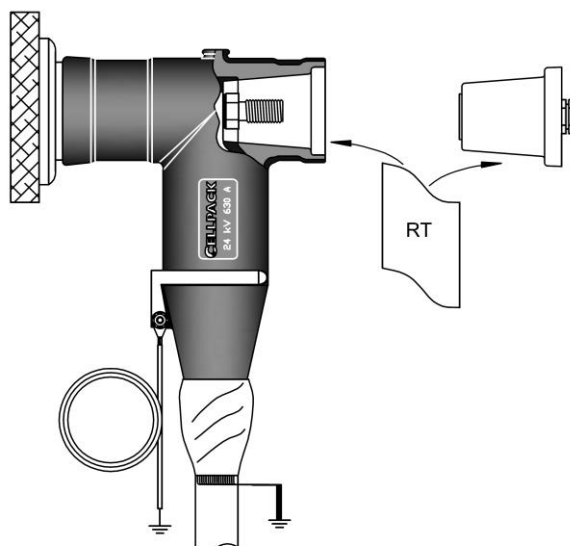
3)



- Rūpīgi notīriet ES zemēšanas spraudni (vai SP testēšanas stieni).
- Iesmērējiet adapteri un ES zemēšanas spraudni (vai SP testēšanas stieni) ar smērvielu GM1.
- Nogrieziet AH aplikatora mēlītes, atstājot vienu, kuru ievietojiet adapterī, atbilstoši attēlam.
- Ievietojiet ES zemēšanas spraudni (vai SP testēšanas stieni) adapterī un pievelciet to izmantojot piemērotu instrumentu.
- Uzmanīgi izvelciet AH aplikatora mēlīti un notīriet lieko GM1 smērvielu.

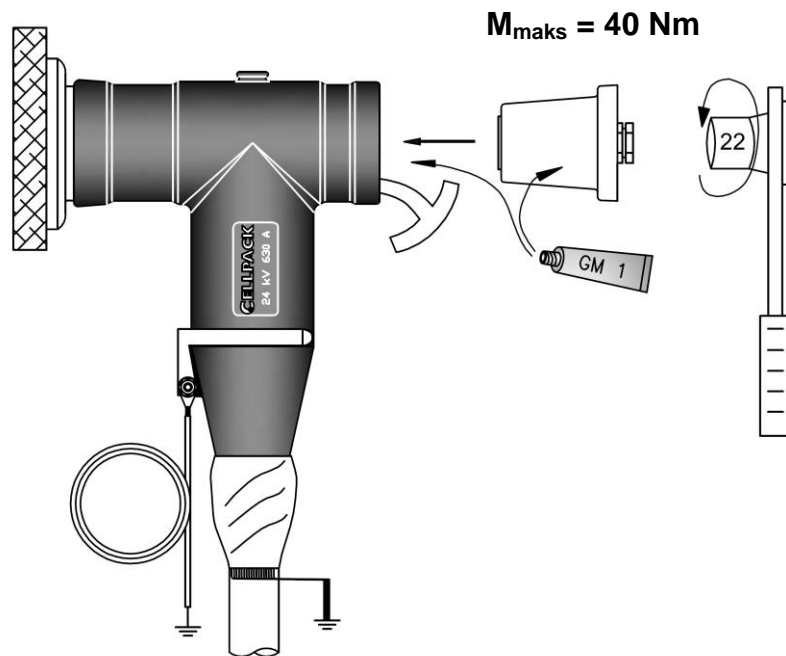
Zemēšanas spraudņa vai testēšanas stieņa noņemšana

4)



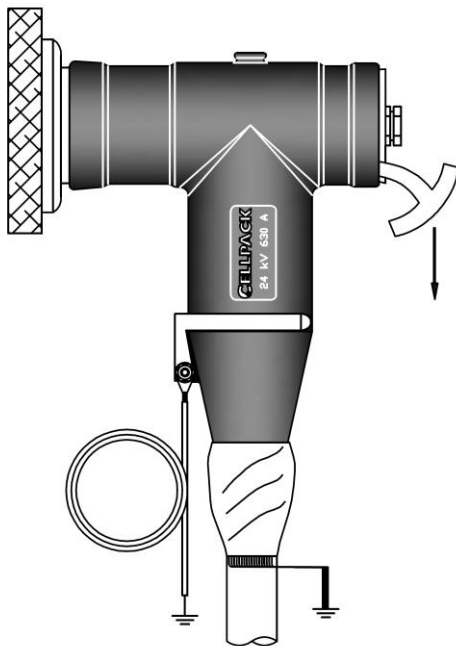
- Atskrūvējiet zemēšanas spraudni (vai testēšanas stieni).
- Rūpīgi iztīriet adaptera iekšpusi un izolācijas spraudni, izmantojiet speciālās tīrīšanas salvetes.

5)



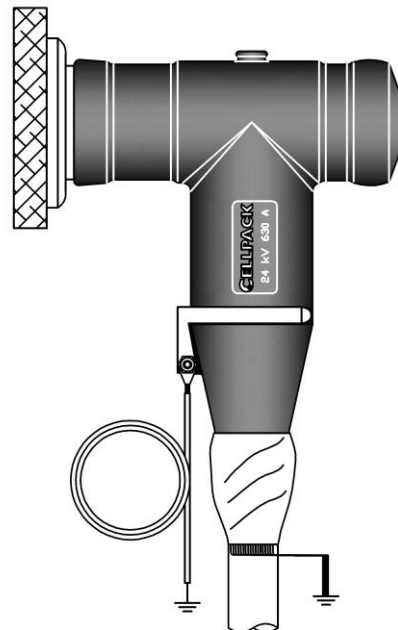
- Iesmērējiet adapteri un izolācijas spraudni ar smērvielu-pildvielu GM1.
- Nogrieziet AH aplikatora nākamo mēlīti un ievietojiet to adapterī.
- Ievietojiet adapterī izolācijas spraudni un pievelciet to izmantojot piemērotu instrumentu. Nepielietot lielāku spēka momentu par 40 Nm.

6)



- Uzmanīgi izvelciet AH aplikatora mēlīti un notīriet lieko GM1 smērvielu.

7)



- Uzlieciet atpakaļ adaptera aizsargcepurīti.
- Rūpīgi pārbaudiet visus savienojumus.