

CTS 630A 24kV 95 – 240/EGA
 $U_o/U(U_m)$ 6/10(12) kV – 12,7/22(24) kV

Uzstādīšanas instrukcija

**T-veida pieslēgšanas adapteris
viendzīslas kabelim ar polimēra izolāciju**

līdz 24 kV

221298/0908/3/7

CELLPACK GmbH
Electrical Products
D-79761 Waldshut-Tiengen
Tel. +49(0)7741/60 07 11
Fakss +49(0)7741/60 07 83

www.cellpack.com

e-pasts: electrical.products@cellpack.com

221298 CTS 630A 24kV 95-240/EGA

CELLPACK AG
Electrical Products
CH-5612 Villmergen
Tel. +41(0)56/618 12 34
Fakss +41(0)56/618 12 45

CELLPACK

Electrical Products

Vispārējās prasības

- Pārbaudiet iepakojuma saturu atbilstoši saturā norādītajam.
- Pārbaudiet kabeļa un kabeļa piederumu klāstu un izmērus.
- Rūpīgi izlasiet uzstādīšanas instrukciju.

Uzstādīšanu drīkst veikt tikai speciāli apmācītas personas.

Ražotājs neuzņemas atbildību par atslēgumiem, kas radušies dēļ nepareizas uzstādīšanas.

Uzstādīšanai uz 1-dzīslu kabeļa ar alumīnija lentes ekrānu (Wiski tipa), ekrāna pievienošanai papildus izmantojiet instrukciju "EGA AL Kevar_lat".

Uzstādīšanai uz 3-dzīslu kabeļa, ekrāna pievienošanai papildus izmantojiet AS-SET komplektu, instrukcija: "AS SET Instructions LV"

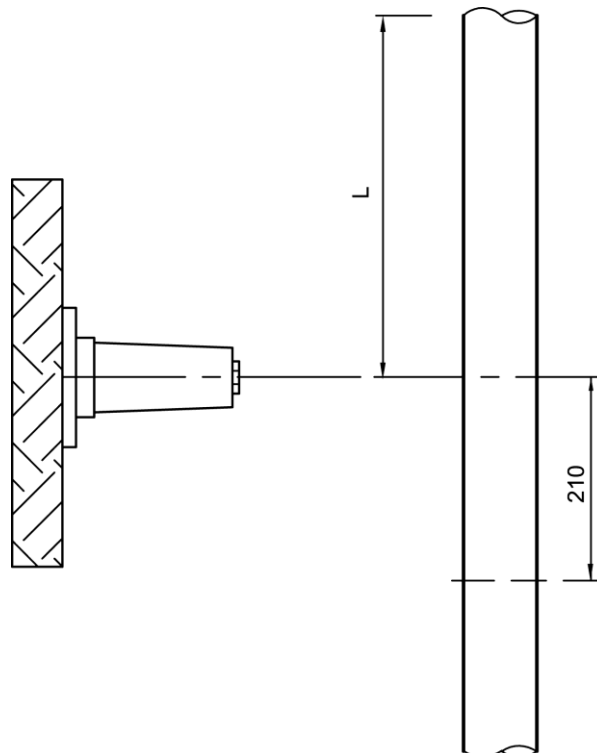
T-veida pieslēgšanas adapteris CTS 630A 24kV 95-240/EGA:

Šķērsriezuma dati

Spriegums U _o /U(U _m) kV	Kabeļa šķērsriezums (*) mm ²
6/10(12) kV	150 – 240 *)
8,7/15(17,5) kV	120 – 240 *)
12/20(24) kV	95 – 240 *)

(*) minimālais diametrs kabeļa izolācijai 22 mm

Pielāgošana

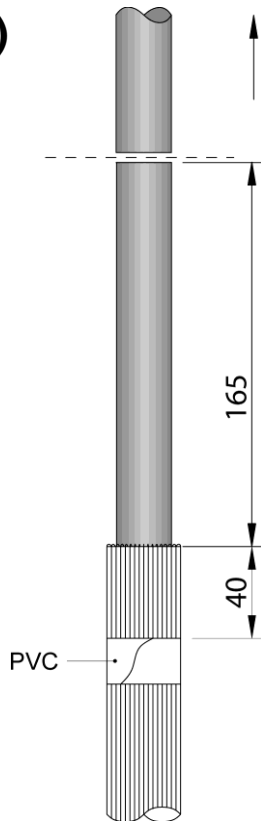


- Pilnībā notīriet kabeļa galus līdz **1 m** garumam.
- Pielāgojiet kabeļa pārkari iemavas vidū saskaņā ar **L = 200 – 500 mm**. Nogrieziet lieko kabeļa gabalu.
- Uz kabeļa apvalka izveidojiet atzīmi **210 mm** atstatumā no iemavas centra.

Kabeļa sagatavošana

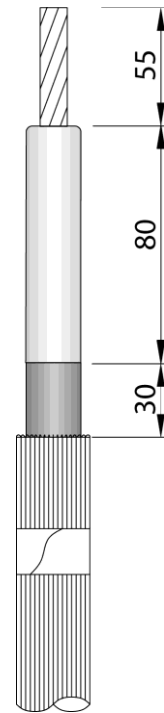
Kabeļiem ar vadu ekrānu:

1a)



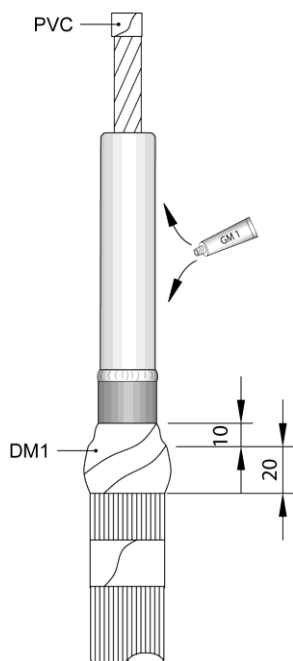
- Nogrieziet kabeļa apvalku līdz atzīmes vietai.
- Atlokiet atpakaļ kabeļa ekranējuma vadus un piestipriniet tos uz kabeļa apvalka izmantojot PVC lentu. (attēls 1a)
- Nogrieziet vadītāju pie **165 mm** garuma.

2a)



- Uzmanīgi novāciet ārējo vadītspējīgo slāni **30 mm** garumā. (nodrošiniet, lai griezuma malas būtu taisnas).
- Nogrieziet kabeļa izolāciju **55 mm** garumā.
- Pilnībā notīriet izolāciju un kabeļa ārējo vadītspējīgo slāni.

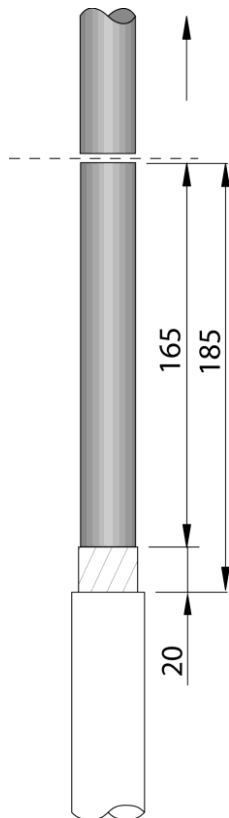
3a)



- Notiniet vadītāja galu izmantojot PVC lentu.
- Uztiniet 2/3 no DM1 mastikas garuma **10 mm** uz vadītspējīgā slāņa un **20 mm** uz vada ekrāna. (Izstiepšanās 50%).
- Griezuma malu un tās apkārtni apstrādājiet ar vadītspējīgu smērvielu un pildvielu GM1 (izveidojot gredzenu).
- Samitriniet izolāciju ar smērvielu un pildvielu GM1.

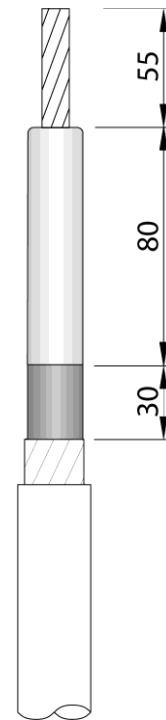
Kabeļiem ar lentas ekrānu:

1b)



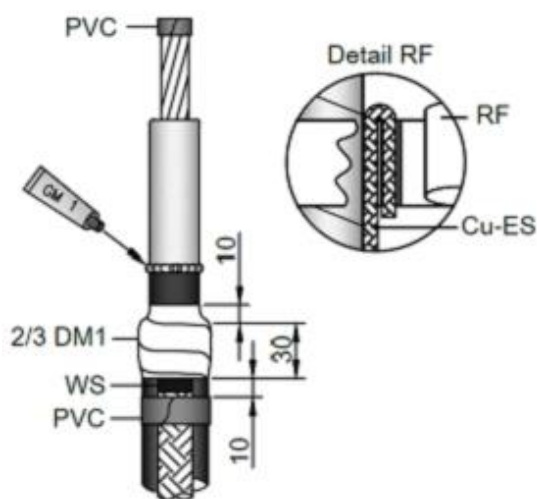
- Nogrieziet kabeļa apvalku līdz atzīmes vietai + 20 mm.
- Nogrieziet kabeli saskaņā ar attēlu.
- Uzmanīgi novāciet lentas ekranējumu 20 mm garumā.

2b)



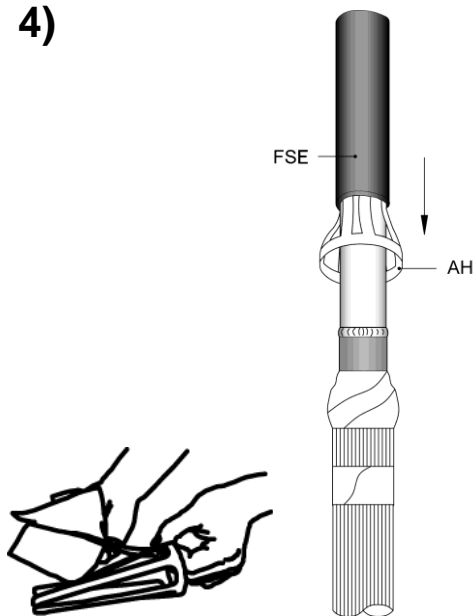
- Uzmanīgi novāciet ārējo vadītspējīgo slāni 30 mm garumā. (nodrošiniet, lai griezuma malas būtu taisnas).
- Nogrieziet kabeļa izolāciju 55 mm garumā.
- Pilnībā notīriet izolācijas un vadītspējīgo slāni.

3b)



- Dzīslas galu izmantojot PVC lentu.
- Piestipriniet vara stiepli lentu virs kabeļa stiepli ekrāna izmantojot saspiedošu RF atsperi (sazemējuma komplektu pasūtiet atsevišķi).
- Uztiniet 2/3 DM1 mastikas tā, lai 10 mm pārklātu pusvadītāja slāni un 30 mm ekrāna stieples. Mitruma blokatoram jābūt nosegtam vismaz par 50%. Tinot lente jāpastiepj par 50%.
- Pusvadītāja slāņa griezuma vietu iesmērējiet ar GM1 smērvielu.
- Ar GM1 smērvielu iesmērējiet arī dzīslas izolāciju, atbilstoši attēlam.

4)



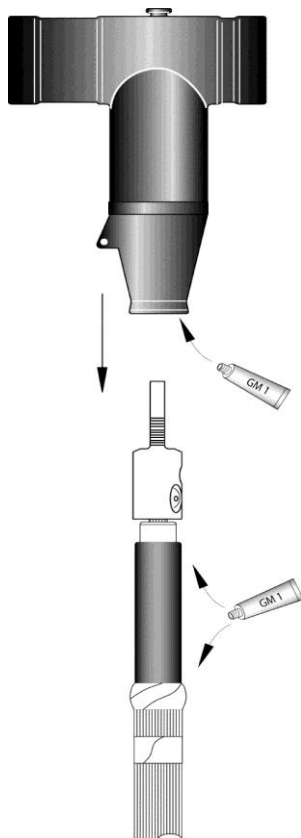
- Samitriniet aplikatora AH mēlītes ar silikona dvieli.
- Iespraudiet aplikatora AH spiediena kontroles elementā FSE un uzbīdīet to uz kabeļa līdz par blīvējuma tinumam.
- Noņemiet aplikatoru AH, vienu pa vienai izbīdot ārā mēlītes.
- Pielāgojiet spiediena kontroles elementa FSE stāvokli mazliet to pagriežot (attēls 5).

5)



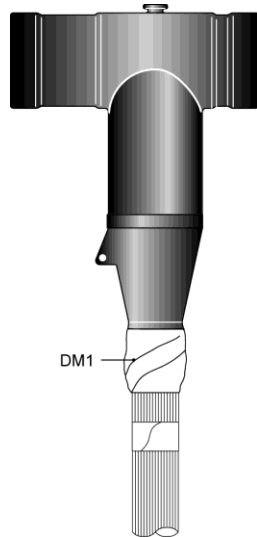
- Noņemiet no vadītāja gala aizsardzības tinumu.
- Atbilstoši atsevišķās instrukcijas norādījumiem uzstādiet skrūves kabeļa uzgali. Lūdzu ievērojiet, ka kabeļa uzgaļa caurumam ar vītņi jābūt nolīdzinātam ar iemavas asi.
- Pilnībā notīriet spiediena kontroles elementa FSE virsmu.

6)



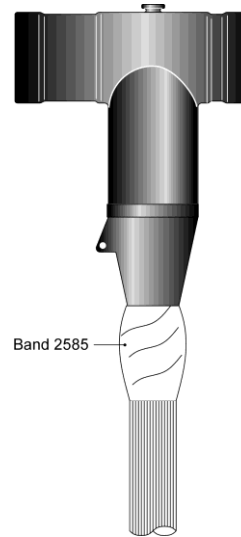
- Samitriniet T savienojuma korpusu un spiediena kontroles elementu FSE virsmu ar smērvielu un pildvielu GM. **Uzmanību: kabeļa uzgali nesamitrināt.**
- Uzbīdīet T savienotāja korpusu un vadītāja, līdz kabeļa uzgaļa atvere ar vītņi ir nocentrēta T savienotāja korpusa iekšpusē.

7)



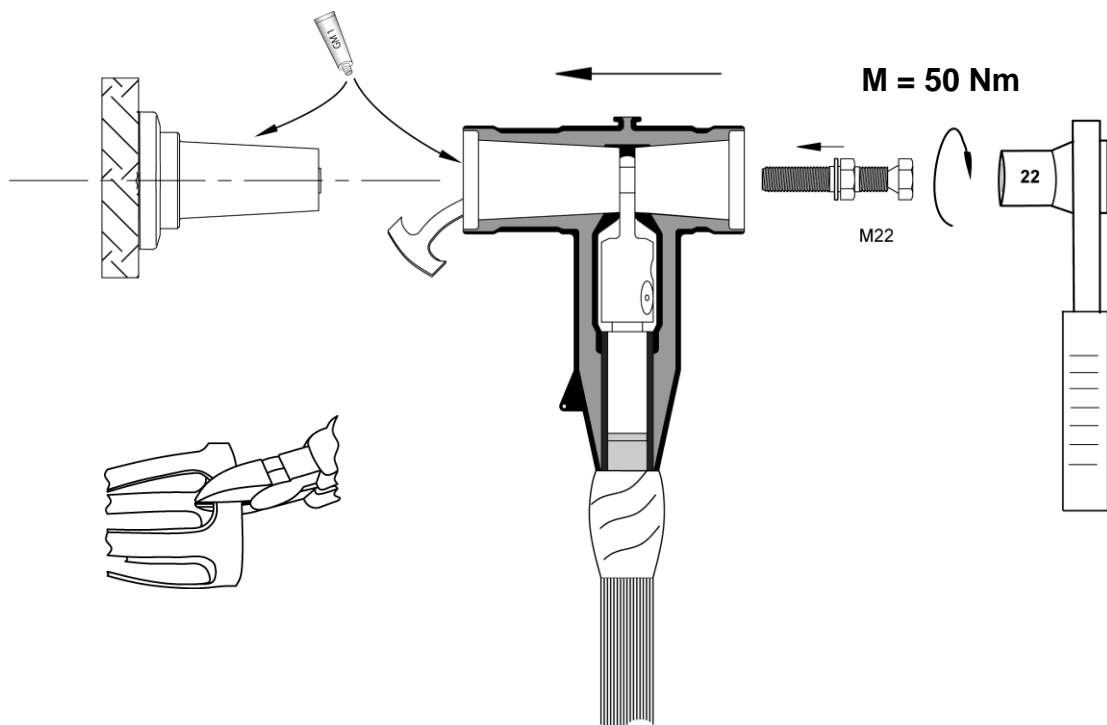
- Notiniet atlikušo **1/3** ar mastikas lentu DM1 starp T-savienotāja korpusu un blīvējuma zonu.

8)



- Uztiniet lentu Nr. 2585 apmēram **20 mm** pār T savienotāja korpusa galu līdz blīvējuma zonas galam (izstiepšanās 20%).

9)

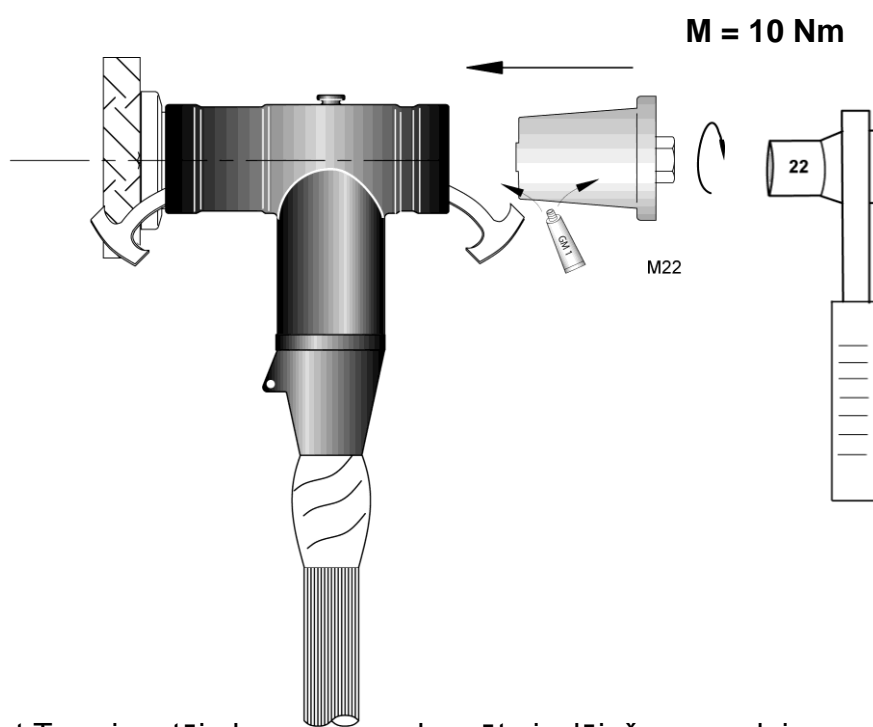


- Samitriniet iemavas virsmu un T savienotāja korpusa iekšpusi ar smērvielu un pildvielu GM1.
- Nogrieziet mēlīti no aplikatora AH (gaisa dekompresijas ierīce).
- Iespraudiet dekompresijas ierīci T savienotāja korpusā.
- Pielieciet T savienotāju tieši uz iemavas un ar roku pieskrūvējiet kontakta skrūvi.
- Pievelciet kontakta skrūvi izmantojot piemērota veida instrumentu, līdz salūzt galviņa.

Uzmanību:

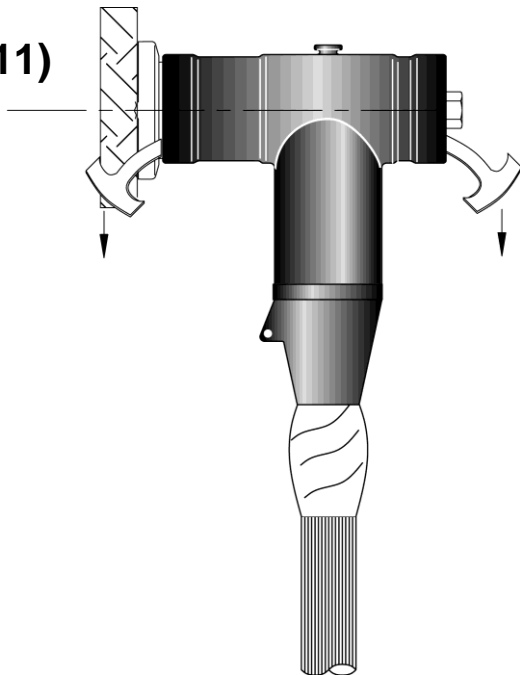
lai atkārtoti izmantotu kontakta skrūvi, to nepieciešams piegriezt ar griezes momentu „M“ 50 Nm apjomā.

10)



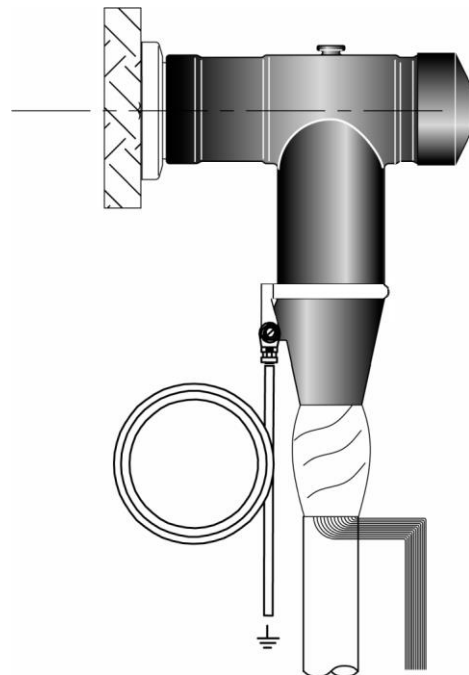
- Samitriniet T savienotāja korpusu un ekranēto izolējošo spraudni ar smērvielu un pildvielu GM1.
- Nogrieziet otru mēlīti no aplikatora un iespraudiet to T savienotāja korpusā.
- Iespraudiet ekranēto izolācijas spraudni T savienotāja korpusā. Pievelciet ekrāna izolējošo spraudni izmantojot piemērotu instrumentu. Nepielietojiet par 10 Nm lielāku griezes momentu "M".

11)



- Uzmanīgi izvelciet ārā dekompresijas ierīces un notīriet atlikušo smērvielu un pildvielu GM1.

12)



- Iespraudiet vadītspējīgo aizsardzības vāciņu virs T savienotāja korpusa.
- Uzstādiet sazemējuma komplektu savienotāja korpusam un sazemējiet to (saskaņā ar attēlu).
- Tālāki sazemējuma mērījumi jāveic saskaņā ar vietējiem noteikumiem.