

CWS 250A 24kV 16 - 95/EGA
U_o/U(U_m) 6/10(12)kV - 12/20(24) kV

Uzstādīšanas instrukcija

**Leņķa pieslēgšanas adapteris
viendzīslas kabelim ar polimēra izolāciju
līdz 24kV**

221295/0609/3/6

CELLPACK GmbH
Electrical Products
D-79761 Waldshut-Tiengen
Tel. +49(0)7741/60 07 11
Fax +49(0)7741/60 07 83
www.cellpack.com
e-mail: electrical.products@cellpack.com

CELLPACK AG
Electrical Products
CH-5612 Villmergen
Tel. +41(0)56/618 12 34
Fax +41(0)56/618 12 45

CELLPACK
Electrical Products

Vispārējās prasības:

- Pārbaudiet iepakojuma saturu atbilstoši saturā norādītajam.
- Pārbaudiet kabeļa un kabeļa piederumu klāstu un izmērus.
- Rūpīgi izlasiet uzstādīšanas instrukciju.

Uzstādīšanu drīkst veikt tikai speciāli apmācītas personas.

Ražotājs neuzņemas atbildību par atslēgumiem, kas radušies dēļ nepareizas uzstādīšanas.

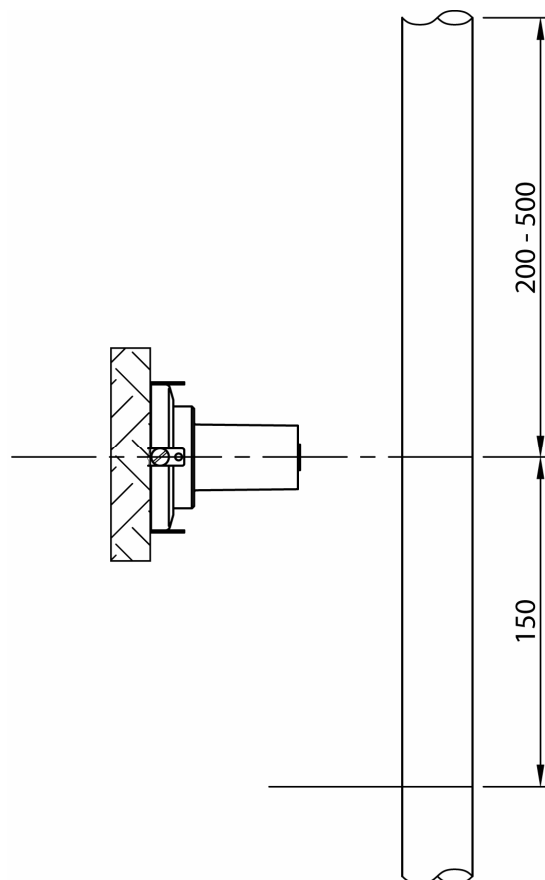
Pieslēgšanas leņķa adapteris Tips CWS 250A 24kV 16-95/EGA

Pieļaujamie kabeļu šķērsriezuma laukumi:

Spriegums U _o /U(U _m) kV	Dzīslas šķērsriez. laukums RM/RE (*) mm ²
6/10(12) kV	50 - 95
8,7/15(17,5) kV	25 - 95
12/20(24) kV	16 - 95

(*) Min. kabeļa diametrs virs izolācijas: 14,7 mm

Uzstādīšana

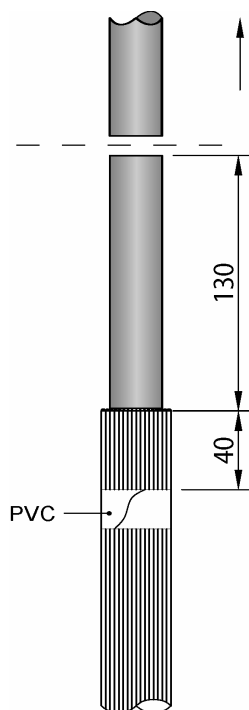


- Notīriet kabeļi vismaz **1 m** garumā.
- Pielāgojiet kabeļi atbilstoši attēlam un nogrieziet to adaptera centrā.
- Izdariet atzīmi **150 mm** attālumā no adaptera centra

Kabeļa sagatavošana

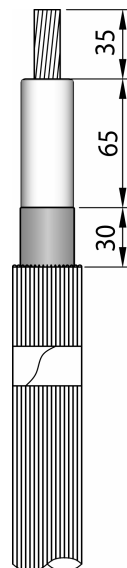
Kabeļi ar stieplu ekrānu:

1a)



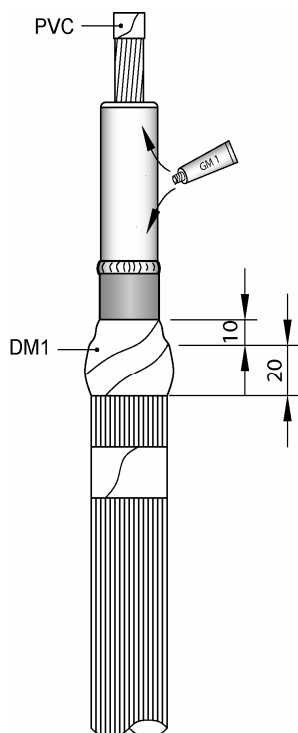
- Noņemiet kabeļa izolāciju līdz izdarītajai atzīmei.
- Atlociet ekrāna stieples un ar PVC lenti nostipriniet tās uz kabeļa apvalka.
- Nogrieziet kabeļi **130 mm** garumā no izdarītās atzīmes.

2a)



- Uzmanīgi noņemiet pusvadītāja slāni, atstājot **30 mm**
- Noņemiet dzīslas izolāciju **35 mm** garumā.
- Rūpīgi notīriet dzīslas izolāciju un pusvadītāja slāni.

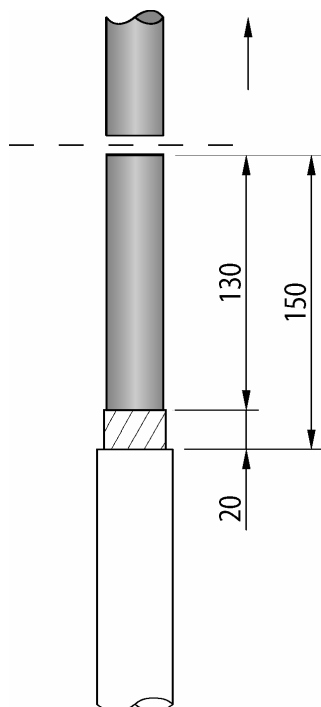
3a)



- Dzīslas galu notīriet ar PVC lenti.
- Uztiniet 2/3 DM1 mastikas lenti tā, lai **10 mm** pārklātu pusvadītāja slāni un **20 mm** ekrāna stieples. Tinot lente jāpastiepj par 50%.
- Pusvadītāja slāņa griezuma vietu iesmērējiet ar GM1 smērvielu.
- Ar GM1 smērvielu iesmērējiet arī dzīslas izolāciju, atbilstoši attēlam.

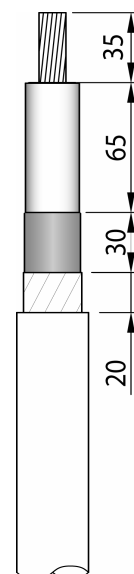
Kabeļi ar vara lentes ekrānu:

1b)



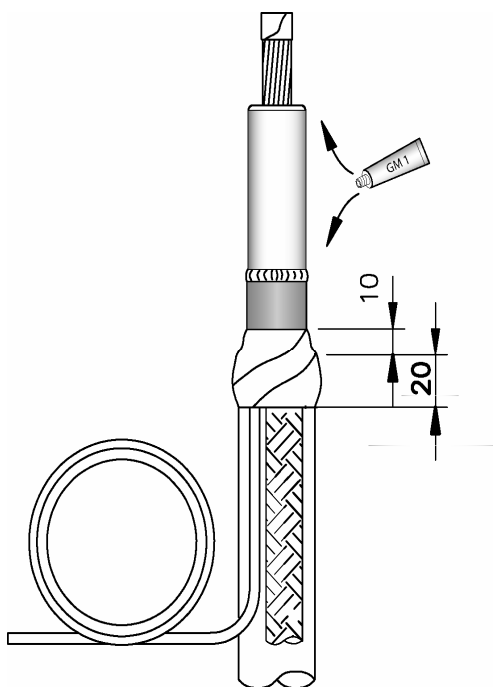
- Noņemiet kabeļa izolāciju līdz iepriekš izdarītajai atzīmei **+20 mm**.
- Nogrieziet kabeļi atbilstoši attēlam.
- Uzmanīgi noņemiet lentes ekrānu, atstājot **20 mm**.

2b)



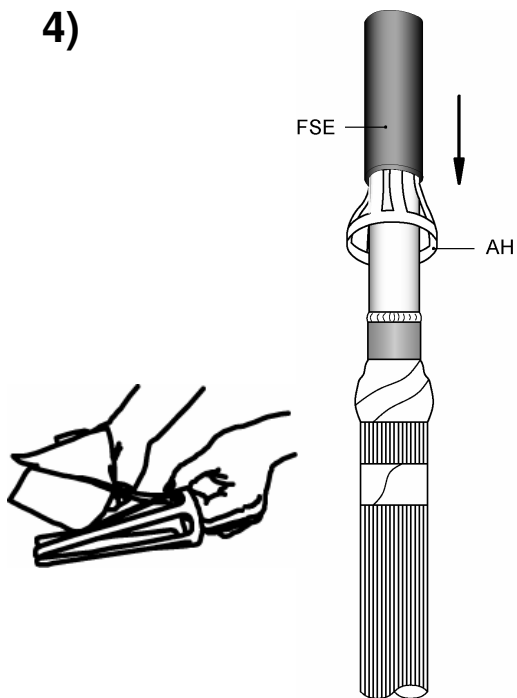
- Uzmanīgi noņemiet pusvadītāja slāni, atstājot **30 mm**
- Noņemiet dzīslas izolāciju **35 mm** garumā.
- Rūpīgi notīriet dzīslas izolāciju un pusvadītāja slāni.

3b)



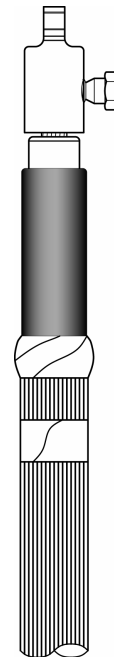
- Dzīslas galu notīriet ar PVC lenti.
- Izmantojot RF apspiedošo atsperi, nofiksējiet vara stieplu lenti virs kabeļa lentes ekrāna (zemēšanas komplekts pasūtāms atsevišķi)
- Uztiniet 2/3 DM1 mastikas lenti tā, lai **10 mm** pārklātu pusvadītāja slāni un **20 mm** ekrāna stieples. Tinot lente jāpastiepj par 50%.
- Pusvadītāja slāņa griezuma vietu iesmērējiet ar GM1 smērvielu.
- Ar GM1 smērvielu iesmērējiet arī dzīslas izolāciju, atbilstoši attēlam.

4)



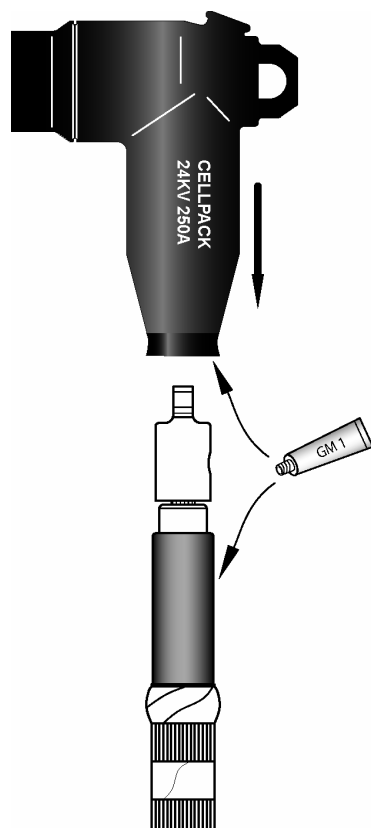
- Ar silikona salveti iesmērējiet aplikatora mēlītes.
- Ievietojiet aplikatoru stresa kontrolelementā un uzvelciet to uz kabeļa līdz DM1 lentei.
- Izņemiet aplikatoru, katru mēlīti izvelkot atsevišķi.
- Nofiksējiet stresa kontrolelementu to mazliet pagriežot, skatīt 5. attēlu

5)



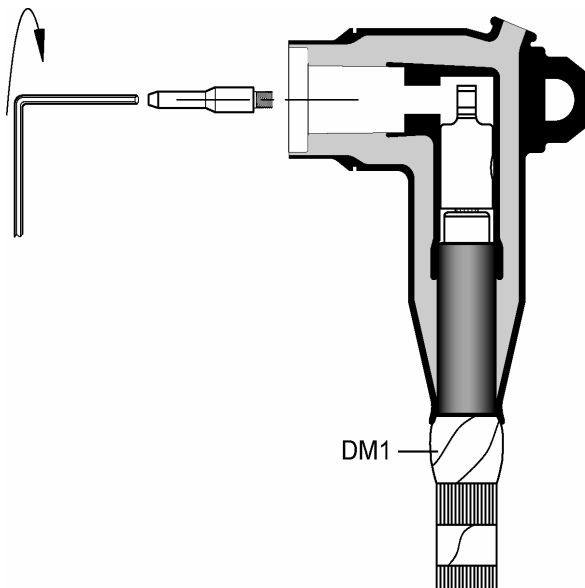
- No dzīslas gala noņemiet uzlīmētu PVC lenti.
- Uzstādiet kabeļa uzgali ar noraujamo skrūvju galvām atbilstoši tā instrukcijai. Ņemiet vērā, ka kabeļa uzgaļa stiprinājuma caurumam jāatrodas adaptera centrā.
- Uzmanīgi notīriet stresa kontrolelementu un kabeļu uzgali.

6)



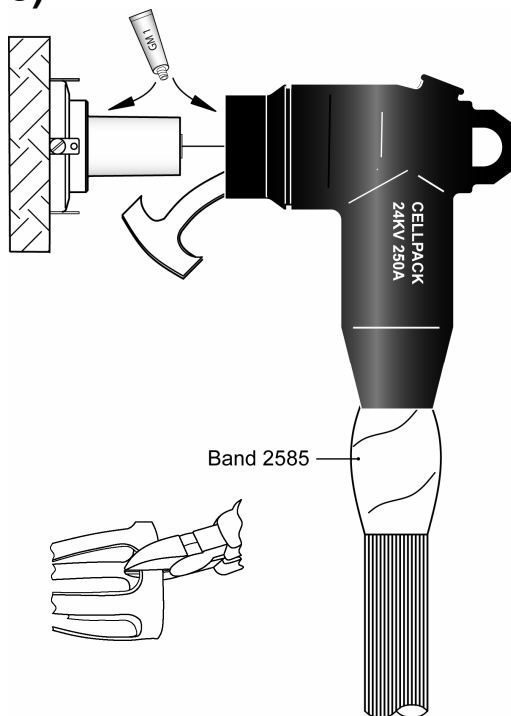
- Iesmērējiet kabeļa uzgali un stresa kontrolelementu ar GM1 smērvielu.
- Uzmanīgi uzvelciet adaptera korpusu uz sagatavotā kabeļa. Pielāgojiet korpusu tā, lai kabeļa uzgaļa stiprinājuma caurums būtu korpusa centrā, skatīt 7. attēlu.

7)



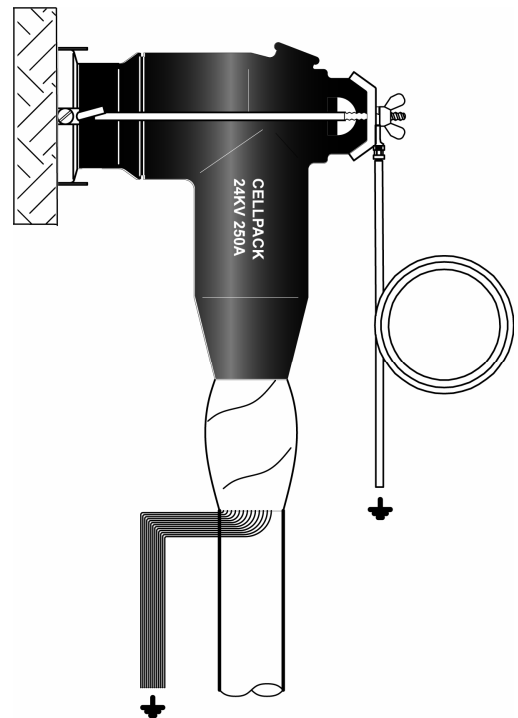
- Ieskrūvējiet kontaktskrūvi kabeļa uzgalī un pievelciet to.
- Uztiniet atlikušo DM1 lenti, pārklājot adaptera korpusu un iepriekš uzklāto DM1 lenti.

8)



- Uztiniet Nr. 2585 lenti apmēram **20 mm** pārklājot adaptera korpusa galu un uztīto DM1 lenti.
- Uzmanīgi iesmērējiet adaptera iekšpusi un ievadtapu ar GM1 smērvielu.
- Nogrieziet vienu aplikatora mēlīti un ievietojiet adapterī.
- Uzspiediet adapteri uz ievadtapas.

9)



- Nofiksējiet adaptera stiprinājuma skavu, zemējumu un ekrānu atbilstoši attēlam.
- Vienmērīgi pievelciet skavas uzgriezni.
- Izņemiet aplikatora mēlīti un notīriet lieko smērvielu.
- Atlikušie zemēšanas darbi jāveic atbilstoši valsts standartam.