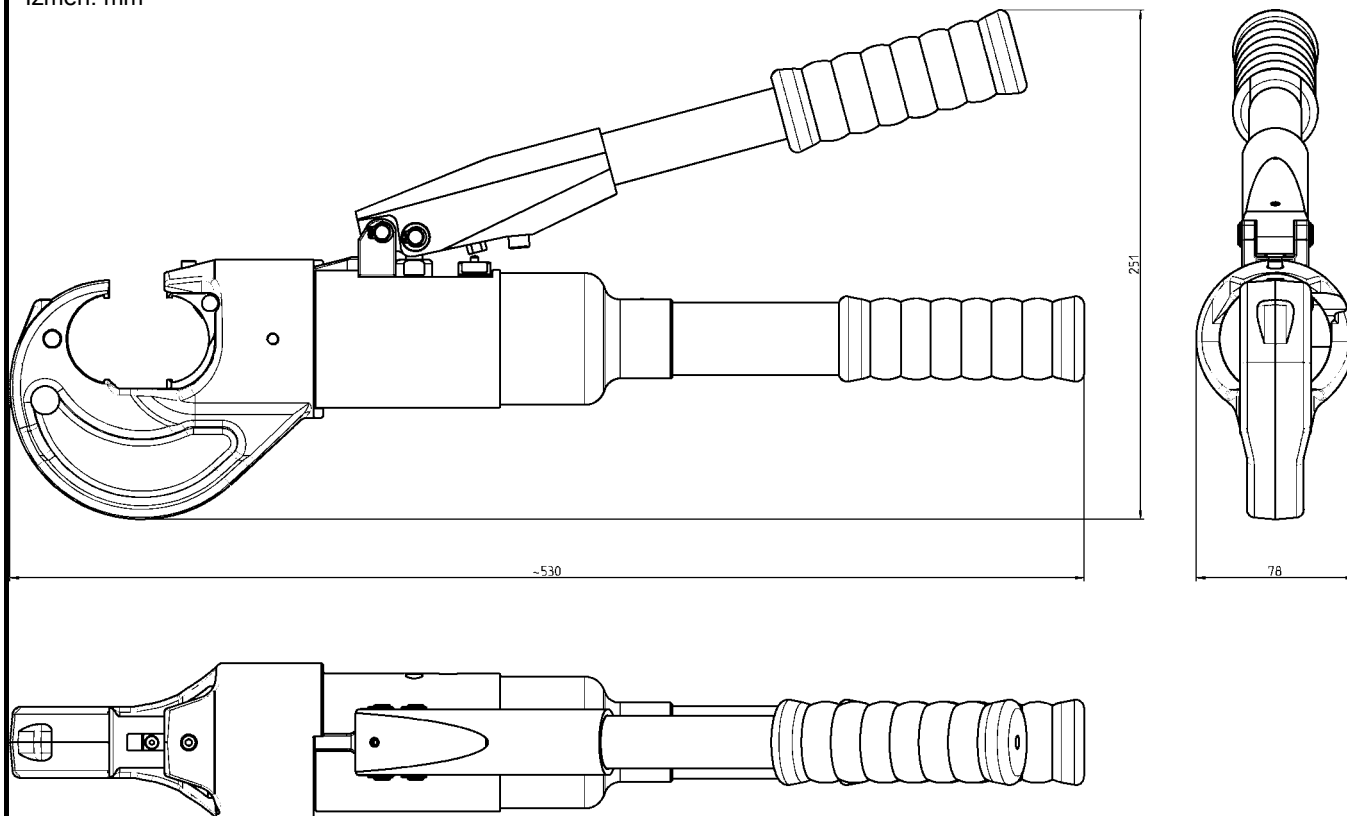


Izmēri: mm

**Pielietojums:**

- Hidrauliskā rokas prese HP130-C paredzēta nozarspauju un kabeļu uzgaļu uzspiešanai uz alumīnija un vara vadiem ar maksimālo šķērssriegzuma laukumu līdz pat 400 mm².

Lietošanas diapazons:

- Sešstūra presformas nozarspauļiem un uzgajiem priekš vara vadiem līdz 400 mm²
- Kabeļu nozarspauju uzgaļu presformas līdz 150 mm²
- C-tipa nozarspauļes presformas priekš vara vadiem līdz 185 mm²

Materiāli:

- Prese izgatavota no rūdīta augstas izturības tērauda pārklāta ar melnu oksīda slāni papildus aizsardzībai
- Presformas izgatavotas no rūdīta augstas izturības tērauda atbilstoši EN 10020 pārklāta ar melnu oksīda slāni papildus aizsardzībai
- Pumpis izgatavots no augstas izturības materiāliem
- Ērti gumijas rokturi

Tehniskā informācija:

- Prese sastāv no saspiešanas galvas, hidrauliskās sistēmas un rokturiem
- C formas saspiešanas galva
- Galvas maksimālais atvērums: 29 mm
- Maksimālais saspiešanas spēks: 130 kN
- Maksimālais darba spiediens: 700 bar (70 MPa)
- Saspiešanas galva ir viegli grozāma pa 360° grādiem, lai nodrošinātu ērtāku piekļuvi apgrūtinātās darba vietās
- Automātiska spiediena maiņa - zema vai augsta
- Prese aprīkota ar maksimālā spiediena vārstu
- Presformu var atgriezt sākotnējā pozīcijā pagriežot un noslēdzot pumpja sviru; virzulis atgriezīsies sākotnējā pozīcijā
- Viegls un kompakts

**PRODUKTA TEHNISKIE DATI**

Mod. Nr: HP130-C3


**Hidrauliskā rokas prese
HP130-C3**

Art. Nr.: 760435

Datums: 03.09.04 | I

Apzīmējumi:

- Prese ir atbilstoši marķēta ar firmas zīmi, saspiešanas spēku, informatīvām uzlīmēm, ražošanas gadu un modeļa un sērijas numuru.

- Firmas zīme: 
- Modeļa numurs: "HP130-C3"
- Sērijas numurs: "031009"
- Saspiešanas spiediens: "700 bar"
- Ražošanas gads: "2003"
- Uzlīmes:

**Svars un iepakojums:**

- Stingrs plastmasas koferis presei un presformām.
- Hidrauliskās preses svars: 5,8kg
- Hidrauliskā rokas prese HP130-C komplektā ar koferi: 7,7kg