



QUICK & CLICK

СИСТЕМА БЫСТРОГО МОНТАЖА

Экономия времени на монтаж до 30%!

Откройте для себя все преимущества прямо сейчас!



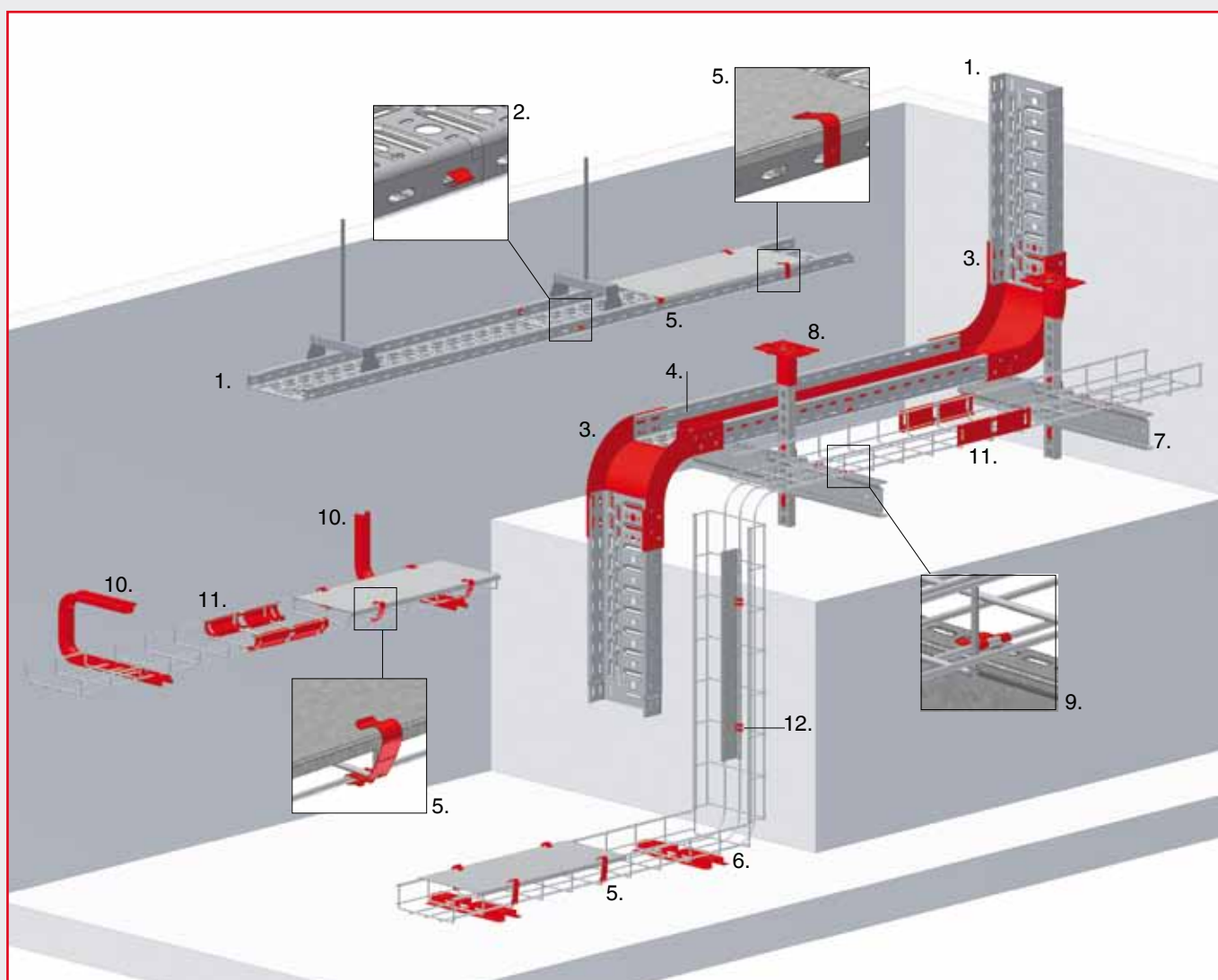
VERGOKAN

Являясь европейским специалистом в производстве кабеленесущих систем, Vergokan постоянно разрабатывает новые продукты. Следуя новым тенденциям электротехнического рынка, мы предлагаем целый ряд новых конкурентоспособных продуктов. Откройте для себя тройное преимущество низких цен, высокого качества и экономии времени на монтаж, которым характеризуются наши продукты.

КАБЕЛЕНЕСУЩИЕ СИСТЕМЫ

Обзор системы «Quick & Click»

- | | |
|---------------------------------|---|
| 1. KBSI 35 - KBSI 60 | кабельные лотки с телескопическими концами |
| 2. KBV | фиксатор-клипса для лотков KBSI |
| 3. VBCL - SBCL | углы вертикальные внешний и внутренний быстрой фиксации |
| 4. SLIS - CL | перегородка для крепления клипсами |
| 5. DCL - DCO - DCLVF 35 - DCLVF | фиксаторы-клипсы для крышек |
| 6. VFVLBCL | кронштейн напольный быстрой фиксации |
| 7. KCL - CLHS | консоль быстрой фиксации |
| 8. KPCL - MPCL | потолочная стойка быстрой фиксации |
| 9. VFCL | фиксатор клипса проволочных лотков на консолях |
| 10. COMEGACL - LOMEGACL | крепёжные скобы быстрой фиксации для проволочных лотков |
| 11. KPVF - KPVFL 35 | соединительные пластины быстрой фиксации для проволочных лотков |
| 12. SLOS - VFSLOSCL | клипса-защёлка для перегородки |



Быстро

Просто

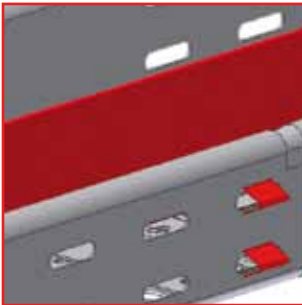
Защёлки-
вающая
конструкция

Фиксируемые
клипсы

Надёжно

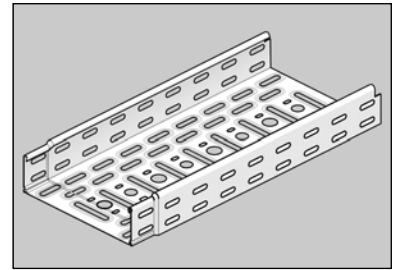
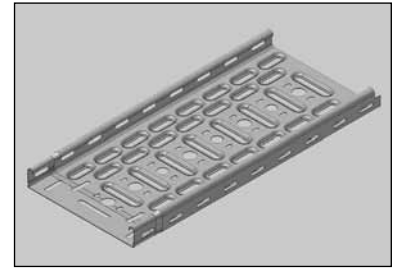


Преимущества:
Быстро
Прочно
Просто



Advantages:
Быстро
Заземление

- Огромный успех удобного в использовании лотка KBSI свидетельствует о невероятном преимуществе более быстрого монтажа.
- Кабельные лотки не требуют дополнительных соединительных элементов и время на их монтаж сокращается на 30 %.
- Заземление гарантируется фиксатором-клипсой KBV
- Телескопические концы
- Большая прочность соединения, что гарантирует большую несущую способность лотка
- Более лёгкий способ закрепления кабеля благодаря шахматному порядку перфорирования
- Более высокая стабильность благодаря «вдавленной» перфорации
- Улучшенная вентиляция лотков благодаря «вдавленной» перфорации
- KBSI 60 доступен длиной 6 м
- **Стандартное исполнение:** сталь Sendzimir

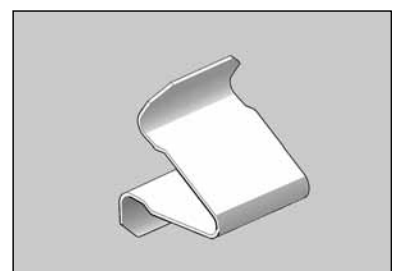


Артикул	Высота М М	Ширина М М	Толщина М М	Длина М М
KBSI 35*200*0.75	35	200	0.75	3000
KBSI 35*200*1.00	35	200	1.00	3000
KBSI 60*075*0.75	60	75	0.75	3000
KBSI 60*075*1.00	60	75	1.00	3000
KBSI 60*075*1.25	60	75	1.25	3000
KBSI 60*100*0.75	60	100	0.75	3000
KBSI 60*100*1.00	60	100	1.00	3000
KBSI 60*100*1.25	60	100	1.25	3000
KBSI 60*150*0.75	60	150	0.75	3000
KBSI 60*150*1.00	60	150	1.00	3000
KBSI 60*150*1.25	60	150	1.25	3000
KBSI 60*200*0.75	60	200	0.75	3000
KBSI 60*200*1.00	60	200	1.00	3000
KBSI 60*200*1.25	60	200	1.25	3000
KBSI 60*250*0.75	60	250	0.75	3000
KBSI 60*250*1.00	60	250	1.00	3000
KBSI 60*300*0.75	60	300	0.75	3000
KBSI 60*300*1.00	60	300	1.00	3000
KBSI 60*300*1.25	60	300	1.25	3000
KBSI 60*400*1.00	60	400	1.00	3000
KBSI 60*400*1.25	60	400	1.25	3000
KBSI 60*500*1.00	60	500	1.00	3000
KBSI 60*500*1.25	60	500	1.25	3000
KBSI 60*600*1.00	60	600	1.00	3000
KBSI 60*600*1.25	60	600	1.25	3000

KBV | фиксатор-клипса для лотков KBSI

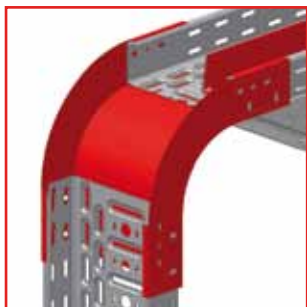


- Быстрофиксируемая клипса для более быстрого соединения лотков
- Увеличенная стабильность и более надёжное крепление между лотками с телескопическими концами
- Заземление гарантируется
- Не нужны соединительные элементы, болты и гайки, что влияет на снижение окончательной стоимости системы
- **Стандартное исполнение:** пружинная сталь

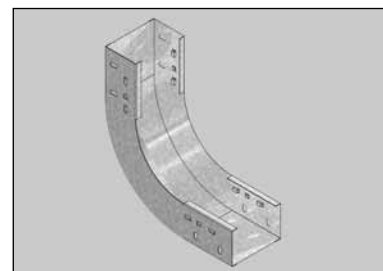


Вертикальные углы быстрой фиксации

VBCL | вертикальные внешний угол SBCL | вертикальный внутренний угол

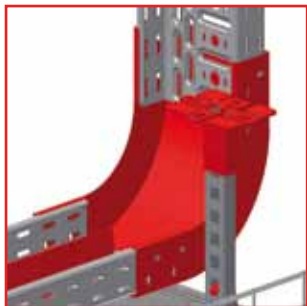


- Внешний и внутренний восходящие углы для лотков с высотой борта 60 мм теперь доступны в быстрособираемом исполнении
- Углы вставляются в кабельный лоток, максимально усиливая соединения
- Клипсы на углах входят в отверстия перфорации на стенках лотка и защёлкиваются в них
- Быстрый монтаж с минимальными усилиями
- Крышка легко закрепляется на углах.



Преимущества:
Прочно
Быстро
Просто

- **Стандартное исполнение:** сталь Sendzimir



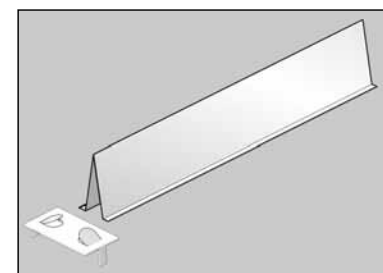
Артикул	Высота М М	Ширина М М
SBCL 90°*60°*050	60	50
SBCL 90°*60°*075	60	75
SBCL 90°*60°*100	60	100
SBCL 90°*60°*150	60	150
SBCL 90°*60°*200	60	200
SBCL 90°*60°*250	60	250
SBCL 90°*60°*300	60	300
SBCL 90°*60°*400	60	400
SBCL 90°*60°*500	60	500
SBCL 90°*60°*600	60	600

Артикул	Высота М М	Ширина М М
VBCL 90°*60°*050	60	50
VBCL 90°*60°*075	60	75
VBCL 90°*60°*100	60	100
VBCL 90°*60°*150	60	150
VBCL 90°*60°*200	60	200
VBCL 90°*60°*250	60	250
VBCL 90°*60°*300	60	300
VBCL 90°*60°*400	60	400
VBCL 90°*60°*500	60	500
VBCL 90°*60°*600	60	600

SLIS - CL | перегородка для крепления клипсами



- Перегородка SLIS легко крепится на лотке. Сначала клипса CL вставляется в отверстие перфорации на кабельном лотке и ушки клипсы загибаются, закрепляя её на лотке, затем перегородка защёлкивается на клипсе.
- Перегородка высотой 60 мм поставляется длиной 3 метра.
- Перегородка может быть использована с кабельными лотками шириной от 200 мм.
- **Стандартное исполнение:** сталь Sendzimir

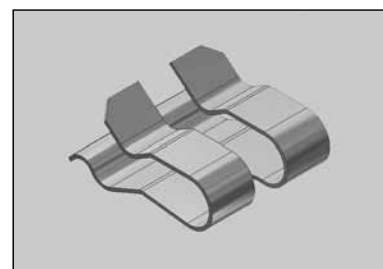


Преимущества:
Прочно
Быстро

SLOS - VFSLOSCL | клипса-защёлка для перегородки



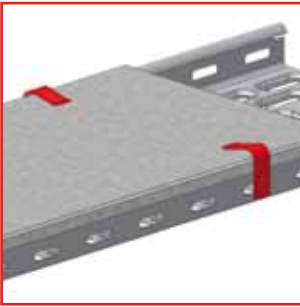
- Использование для проволочных лотков VF и VFL перегородки SLOS с клипсой-защёлкой VFSLOSCL обеспечивает значительную экономию времени при монтаже. Клипса защёлкивается на продольной проволоке лотка, а верхние края клипсы зажимают перегородку через одно из отверстий в перфорации. Для более надёжного крепления перегородки и предотвращения её скольжения, крепёж лучше осуществлять в месте перекрестия продольной и поперечной проволок лотка.



- **Стандартное исполнение:** пружинная сталь

Фиксаторы-клипсы для крышек

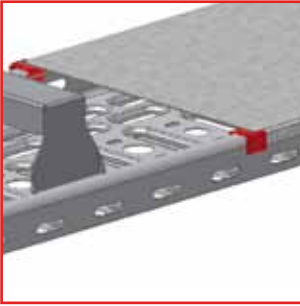
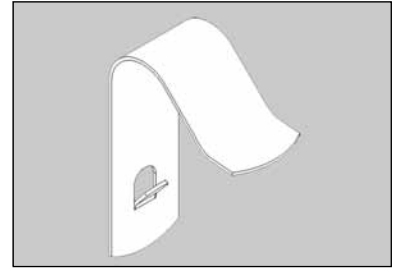
DCL | DCO



DCL

- Защёлкивающаяся клипса для быстрой фиксации крышки на перфорированном кабельном лотке и лестничном лотке KL
- Используются по 2 шт. на метр
- **Стандартное исполнение:** нержавеющая сталь

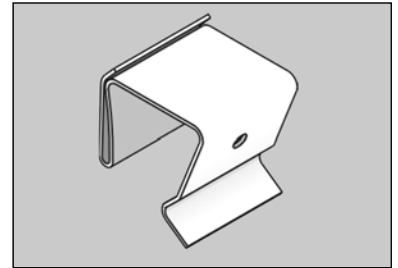
Преимущества:
Прочно
Быстро



DCO

- Эта соединительная клипса сначала закрепляется на крышке, после этого крышка с её помощью защёлкивается на кабельном лотке или лестничном лотке KL
- Используются по 2 шт. на метр
- **Стандартное исполнение:** нержавеющая сталь

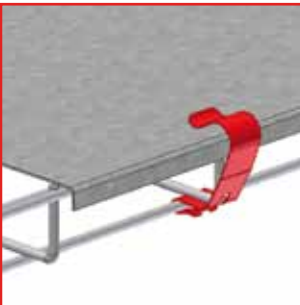
Преимущества:
Защёлки-
вающаяся
конструкция
Удобно



Клипсы для проволочных кабельных лотков

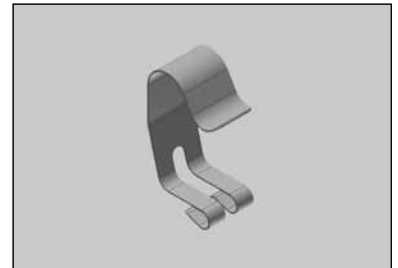
Vergokan также производит крышки для проволочных кабельных лотков, чтобы иметь возможность защитить проложенный в них кабель. Универсальная крышка D фиксируется на проволочном кабельном лотке при помощи специальной клипсы

DCLVF 35 | DCLVF



DCLVF 35

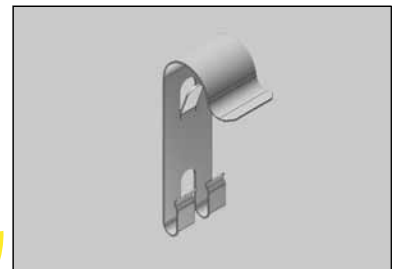
- Фиксирует крышку на проволочном кабельном лотке с высотой борта 35 мм
- Клипса защёлкивается на лотке в месте соединения продольной и поперечной проволоки
- После установки крышка защёлкивается клипсами
- Используются по 2 шт. на метр
- **Стандартное исполнение:** нержавеющая сталь



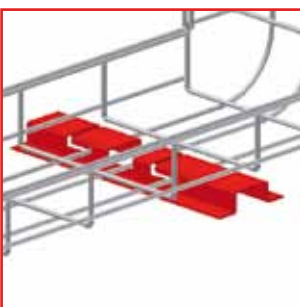
DCLVF

- Фиксирует крышку на проволочном кабельном лотке с высотой борта 60, 85 и 110 мм. Клипса защёлкивается
- на лотке в месте соединения продольной и поперечной проволоки.
- После установки крышка защёлкивается клипсами
- Используются по 2 шт. на метр
- **Стандартное исполнение:** нержавеющая сталь

Преимущества:
Защёлки-
вающаяся
конструкция
Надёжно
Быстро

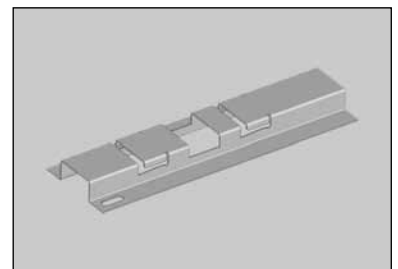


VFVLBCL | Кронштейн напольный быстрой фиксации

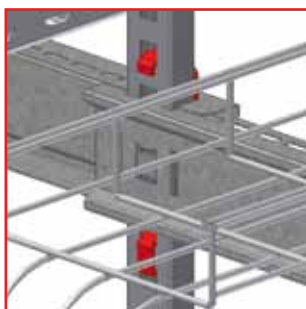


- Этот технологически современный кронштейн является самым быстрым способом фиксации проволочного кабельного лотка на полу или стене.
- Проволочный лоток просто защёлкивается на кронштейне.
- Без болтов и гаек
- Кронштейн крепится к полу или стене двумя анкерными болтами
- **Стандартное исполнение:** сталь Sendzimir

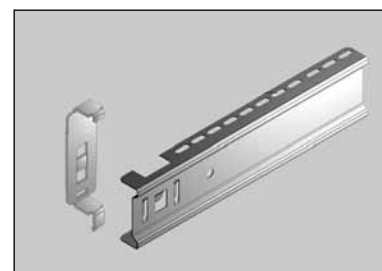
Преимущества:
Прочно
Быстро
Просто



KCL - CLHS | Консоль быстрой фиксации



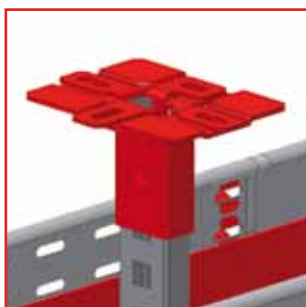
- Соединение консоли KCL и потолочной стойки HSLECL обеспечивает крепление консоли на потолочной стойке без использования болтов и гаек
- Адаптер CLHS вставляется в профиль потолочной стойки и защёлкивается в нём, давая таким образом возможность присоединить к потолочной стойке вторую консоль
- **Стандартное исполнение:** сталь Sendzimir



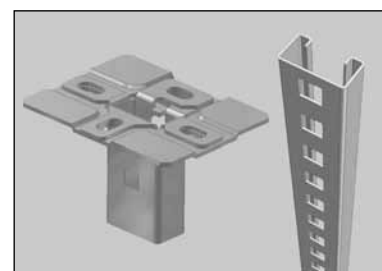
Преимущества:
Быстро
Надёжно
Просто

Артикул	Высота М М	Ширина М М
KCL 100	80	100
KCL 150	80	150
KCL 200	80	200
KCL 250	80	250
KCL 300	80	300
KCL 400	80	400
KCL 500	80	500
KCL 600	80	600

KPCL - MPCL | Потолочная стойка быстрой фиксации



- Пластина для подвешивания защёлкивающаяся KPCL и монтажный профиль MPCL соединяются при монтаже и образуют удобную в применении потолочную стойку
- Эта система очень проста в использовании. Сначала крепится к потолку анкерными болтами пластина для подвешивания KPCL, после этого консоли монтируются на профиль MPCL, и наконец, профиль вставляется в пластину для подвешивания и защёлкивается в ней.
- После того как пластина для подвешивания прикрепляется к потолку весь остальной монтаж осуществляется без использования болтов и гаек.
- **Стандартное исполнение:** сталь Sendzimir

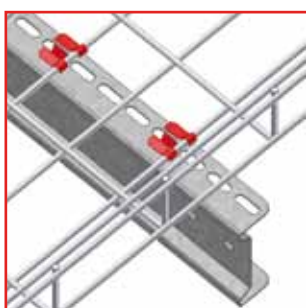


Преимущества:
Пред-
варительный
монтаж
Выгодные цены

Артикул	Высота М М	Ширина М М	Толщина М М	Длина М М
MPCL 41*21*1.50*200	41	21	1.50	200
MPCL 41*21*1.50*300	41	21	1.50	300
MPCL 41*21*1.50*400	41	21	1.50	400
MPCL 41*21*1.50*500	41	21	1.50	500
MPCL 41*21*1.50*600	41	21	1.50	600
MPCL 41*21*1.50*800	41	21	1.50	800
MPCL 41*21*1.50*3000	41	21	1.50	3000

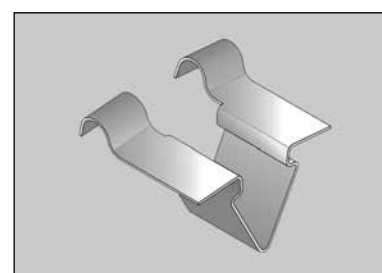
Артикул	Высота М М	Ширина М М	Толщина М М	Длина М М
KPCL 41*21	-	-	-	-

VFCL | Фиксатор-клипса проволочных лотков на консолях



- Защёлкивающийся фиксатор-клипса проволочных лотков на консолях
- Без болтов и гаек
- **Стандартное исполнение:** сталь Sendzimir

Преимущества:
Максимальная
прочность
Надёжно
Просто



Потолочная и настенная скобы быстрой фиксации для проволочных кабельных лотков

COMEGACL - LOMEGACL



Преимущества:
Быстро
Прочно
Универсально



- COMEGACL**
- Скоба обеспечивает быстрый и простой монтаж проволочных лотков
 - Проволочные лотки просто защёлкиваются на скобах и фиксируются на них
 - Без болтов и гаек
 - Скоба может быть зафиксирована прямо на потолке или подвешена на шпильку



- **Стандартное исполнение:** сталь Sendzimir
- LOMEGACL**
- Скоба обеспечивает быстрый и простой монтаж проволочных лотков
 - Проволочные лотки просто защёлкиваются на скобах и фиксируются на них
 - Без болтов и гаек
 - Скоба может быть зафиксирована прямо на потолке или подвешена на шпильку

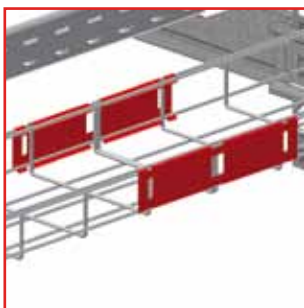
- **Стандартное исполнение:** сталь Sendzimir

Артикул	Высота М М	Ширина М М
COMEGACL 170*100	170	100
COMEGACL 170*200	170	200
COMEGACL 170*300	170	300
COMEGACL 170*400	170	400
COMEGACL 170*500	170	500

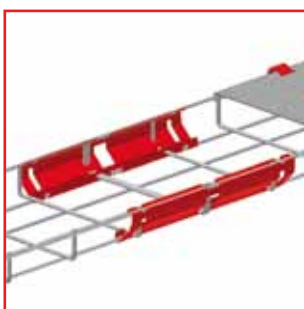
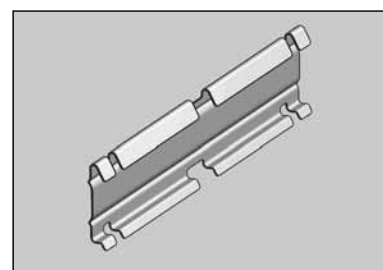
Артикул	Высота М М	Ширина М М
LOMEGACL 170*100	170	100
LOMEGACL 170*200	170	200
LOMEGACL 170*300	170	300
LOMEGACL 170*400	170	400
LOMEGACL 170*500	170	500

Соединительные пластины быстрой фиксации для проволочных лотков

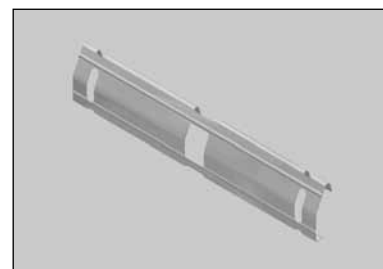
KPVF - KPVFL 35



- KPVF**
- Защёлкивающаяся соединительная пластина для лотков с высотой борта 60 мм
 - Без болтов и гаек
 - **Стандартное исполнение:** сталь Sendzimir



- KPVFL 35**
- Защёлкивающаяся соединительная пластина для лотков с высотой борта 35 мм
 - Без болтов и гаек
 - **Стандартное исполнение:** сталь Sendzimir



Преимущества:
Быстро
Надёжно
Прочно

ЦЕНТРАЛЬНЫЙ ОФИС – БЕЛЬГИЯ
VERGOKAN

Meersbloem Melden 16
9700 Oudenaarde
BELGIUM
T: + 32 55 31 83 35
F: + 32 55 31 43 88
benelux@vergokan.com
export@vergokan.com
www.vergokan.com

РЕГИОНАЛЬНЫЙ ОФИС – РОССИЯ
ООО ВЕРГОКАН

171260, Тверская область, Конаковский район,
пгт. Редкино, улица Промышленная, д.2.
Тел./факс: 8 (48242) 5-95-79
russia@vergokan.com