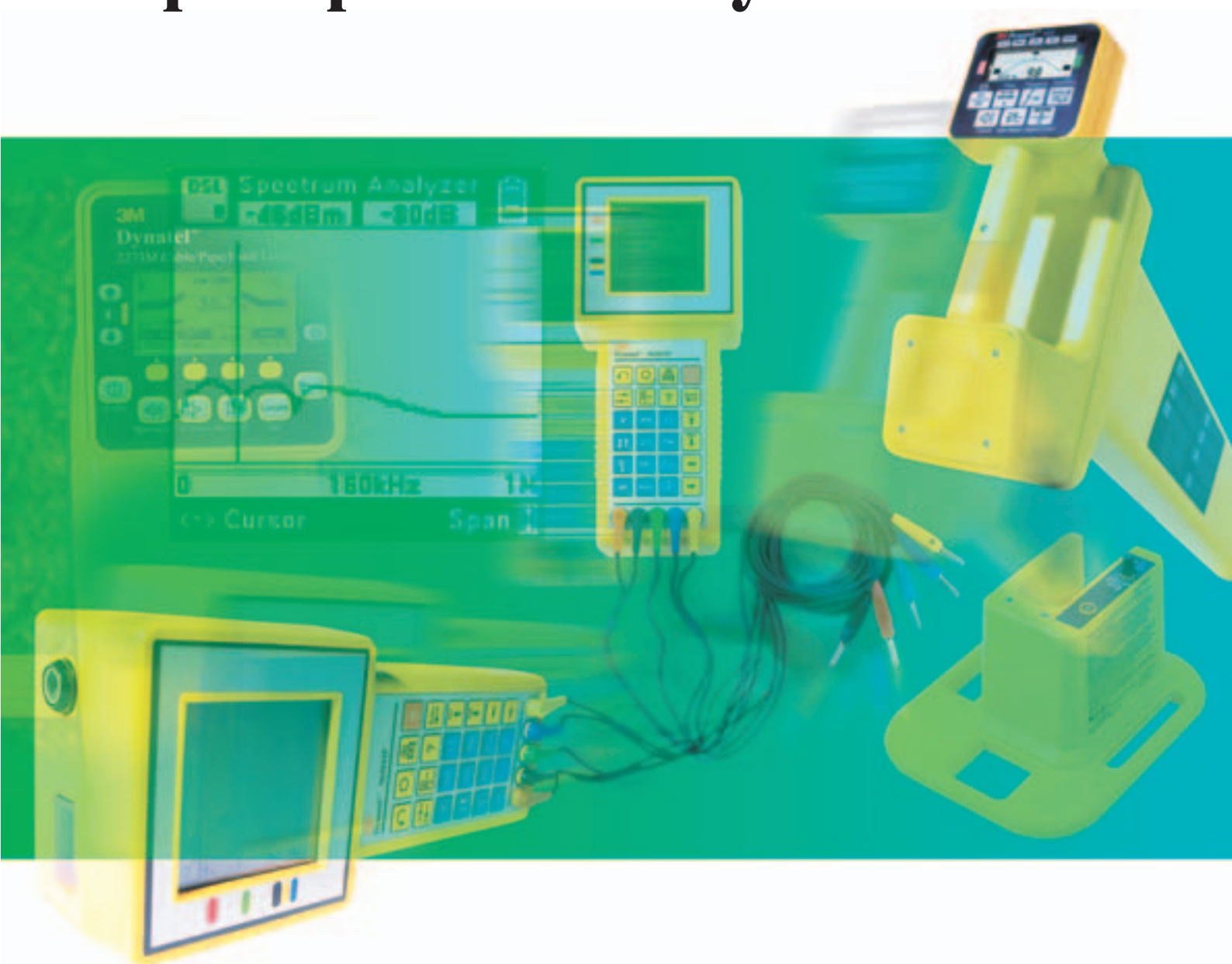


3М Телекоммуникационные системы
Решения для сетей доступа

Трассоискатели и измерительные приборы 3М™ Dynatel™



3М *Новые решения*

ЗМ ДЛЯ СЕТЕЙ ДОСТУПА

EST3 Dynatel™
ископатель

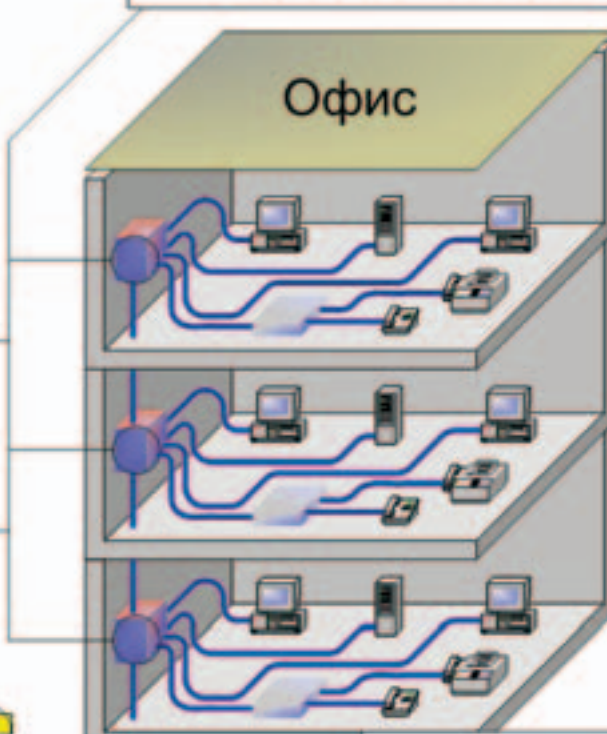
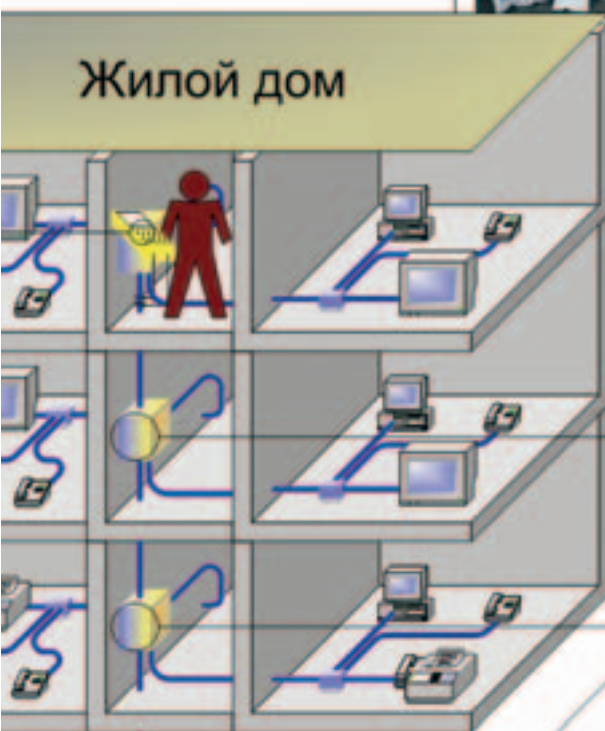


16 Dynatel™
приставка
кероискатель

Материалы для строительства
и ремонта линий связи



STB, STF - настенные распределительные
коробки для медно-жильного кабеля



2273M-ID
Dynatel™
универсальный
трассоискатель
(кабель,
повреждение,
маркер)



RB-4036S M52
набор инструментов для
монтажа 25-парных модулей
(гидравлический пресс-механизм)



BMX
распреде-
лительные
коробки на
10-50 пар



MX 2000 -
соединительный
модуль



1421-XR Scotchmark™ EMS-
ID II - интеллектуальный
маркер для линий связи
1420 EMS-ID Dynatel™ -
маркероискатель

Приборы для поиска и маркировки подземных сооружений 3М™ Dynatel™



Трассоискатели 3М™ Dynatel™ серии 2200, разработанные с использованием современной микропроцессорной технологии обработки цифровых сигналов, позволяют быстро и эффективно находить трассы залегания кабелей связи, как электрических, так и волоконно-оптических (используя технологию поиска маркеров), а также места повреждений оболочки даже при наличии помех. Трассоискатели Dynatel™ серии 2200 состоят из генератора, приемника с графической шкалой и комплектуются всеми необходимыми приспособлениями. Все приборы сертифицированы Министерством связи РФ.

Приборы с большими возможностями

Трассоискатели Dynatel™ позволяют:

- определить трассу залегания кабеля связи;
- определить глубину залегания кабеля;
- измерить относительную величину тока в кабеле;
- определить трассу залегания силового кабеля;
- подключиться к кабелю гальваническим способом, через соленоид Dyna-Coupler либо индукционным способом.

Питание приборов осуществляется от стандартных батарей, аккумуляторов или внешнего источника питания. Информация о заряде выдается на ЖК-дисплей. Трассопоисковые приборы для кабельных линий и трубопроводов 3М™ Dynatel™ серий 2250ME-iD/2273ME-iD помимо функциональных возможностей предыдущих моделей Dynatel™ обладают функциями считывания и записи пользовательской информации и координат в новые интеллектуальные шаровые маркеры 1421-XR Scotchmark™ EMS ID II.

Такая информация, как предварительно запрограммированный идентификационный номер маркера, данные о владельце подземных коммуникаций, применяемый тип маркера, сведения о его размещении, координаты и другие данные об объекте, может быть считана с маркера, сохранена в памяти приемника и

впоследствии передана на ПК. Трассопоисковые приборы серий 2250ME-iD/2273ME-iD также обеспечивают возможность одновременного обнаружения двух различных типов пассивных маркеров.

Функция поиска с помощью системы GPS

Разработка нового ПО позволила совместить функцию поиска с определением координат. Теперь трассоискатели 3М™ Dynatel™ 2250ME-iD/2273ME-iD, а также маркероискатель 3М™ Dynatel™ 1420 EMC способны работать с GPS-приемниками в режиме реального времени и записывать в маркер координаты или занести данные о маркерах в электронные карты GPS-приемников с последующей обработкой на ПК.

Трассоискатель 2250ME-iD.

Поиск кабелей и маркеров

Высокоэффективный прибор для поиска трасс залегания кабелей, трубопроводов и маркеров.

- Пять режимов поиска трасс залегания кабелей: максимум, широкий максимум, ноль, инверсионный ноль, разность сигналов.
- Четыре активные частоты генератора.
- Три пассивные частоты настройки приемника.
- Оценка расстояния до электронного зонда.
- Измерение силы тока генератора в кабеле, мА.
- Поиск кабеля или пары в пучке.
- Возможность «отзвонки» пар через замокший пролет кабеля.
- Определение мест повреждений изоляции жил в подвесных кабелях связи.
- Возможность поиска маркеров, в том числе интеллектуальных, и записи/считывания информации и координат.
- Одновременная генерация нескольких частот.
- Встроенный вольтметр/омметр.
- Индикатор наличия постороннего напряжения в кабеле.
- Автоматическая проверка заземления.
- Режим обнаружения любых двух типов маркеров (в том числе других производителей).
- Высокая точность определения глубины залегания кабеля или маркера благодаря 4 разнесенным датчикам.
- Режим повышенной выходной мощности 5 Вт.
- Новый эргономичный дизайн.

Трассоискатель 2273ME-iD.

Поиск кабелей, маркеров и повреждений

Высокоэффективный прибор для поиска трасс залегания кабелей, трубопроводов и повреждений шлангов и оболочек кабелей типа «экран-земля».

- Все возможности 2250ME-iD.
- Функция поиска повреждений «экран-земля».
- Стандартная комплектация А-антенной.

2273ME-iD – максимально универсальный прибор в своем классе.

Маркероискатель 1420-iD EMC

Легкий и компактный высокоэффективный прибор, разработанный специально для поиска всех типов маркеров.

- Поиск интеллектуальных маркеров, запись/считывание информации и координат.
- Режим обнаружения любых двух типов маркеров (в том числе других производителей).

Сравнительные характеристики трассоискателей 3M™ Dynatel™

Функции	2273 E5T3	2273 ME	2273 ME-iD	2250 ME	2250 ME-iD	1420E-iDEMS
	Поиск кабеля и трассы	Поиск кабеля, трассы и повреждений	Поиск кабеля, трассы, повреждений, маркеров (в том числе интеллектуальных)	Поиск кабеля и трассы	Поиск кабеля, трассы, маркеров (в том числе интеллектуальных)	Поиск маркеров (в том числе интеллектуальных)
Приемник						
Поиск маркеров (в том числе интеллектуальных iD)						
Возможность поиска маркеров 3M (тип устанавливается при начальном конфигурировании)	С приставкой 2206		Все типы		Все типы	Все типы
Возможность поиска маркеров других производителей	●		●		●	●
Возможность записи координат из/в GPS-приемник	-		●		●	●
Возможность поиска интеллектуальных маркеров	-		●		●	●
Глубина считывания данных маркера (согласно характеристике маркера)	-		1,5 м		1,5 м	1,5 м
Глубина программирования маркера	-		0,3 м		0,3 м	0,3 м
Точность определения глубины залегания маркера (согласно характеристике маркера)	-		+/-15%		+/-15%	+/-15%
Режим обнаружения двух типов маркеров	-		Любые 2 типа		Любые 2 типа	Любые 2 типа
Поиск кабеля, трассы и повреждений						
Активный поиск	8 кГц, 33 кГц, 133 кГц, 577 Гц					
Пассивный поиск (электросеть)	50/60 Гц, 22 кГц	50/60 Гц, 100/120 Гц, 22 кГц				
Пассивный поиск (радиочастоты)	577 Гц, 200 кГц	Кабельное ТВ – 31,5 кГц				
Дополнительные частоты, задаваемые пользователем (до 4 частот 50–999 Гц)	-	273 Гц, 333 Гц, 340 Гц, 393 Гц, 400 Гц, 460 Гц, 512 Гц, 560 Гц				
Поиск повреждений (А-антенна)	10/20 Гц			-		
Идентификация пар/кабелей	●					
Оценка глубины залегания кабеля	4,5 м	9 м				
Точность измерения глубины	+/-10% до 1,5 м, +/-15% до 4,5 м	+/-2% до 1,5 м	+/-6% до 3 м	+/-10% до 4,5 м		
Индикация	ЖК-дисплей	ЖК-дисплей с подсветкой				
Число датчиков	4					
Питание	8 батарей типа AA или аккумуляторы (опция)					
Рабочая температура	от -20 до +50°C					
Размеры	273x95x648 мм	267x261x762 мм				267x118x762 мм
Продолжительность работы от батарей (среднее значение)	до 50 час.	до 30 час.				до 25 час.
Масса с батареями	1,8 кг	1,9 кг	2,3 кг	1,9 кг	2,3 кг	1,9 кг
Генератор						
Активный поиск трассы	8 кГц, 33 кГц, 133 кГц, 577 Гц					
Режим поиска повреждения	10/20 Гц			-		
Поиск обрыва в кабеле под давлением	●					
Выходная регулируемая мощность	3 Вт (5 Вт от автомобильного аккумулятора)					
Источник питания	6 батарей типа C (Э-373), аккумуляторы или внешний источник					
Контроль батареи	При включении					
Время работы	50 часов (нормальный уровень мощности)					
Рабочая температура	от -20 до +50°C					
Размеры	286x197x172 мм					
Масса с батареями	2,4 кг					
Стандартная комплектация	генератор (1 шт.), приемник (1 шт.), гальванический кабель (1 шт.), штырь заземления (1 шт.), клещи Дуна-Coupler, 75 мм, с подсушком, комплект батарей					
Стандартная комплектация А-рамкой	●			-		
Дополнительные аксессуары	активный зонд, индукционный щуп, дополнительный кабель, клещи Дуна-Coupler увеличенного диаметра					
Комплектация сумкой для переноски	В качестве дополнительной опции					

Трассомаркирующие системы 3M™ Dynatel™ и Scotchmark™ EMS



Электронные маркеры компании 3M предназначены для обозначения и быстрого обнаружения объектов различных подземных коммуникаций, медных или оптических кабелей связи и муфт, линий кабельного телевидения, электрических кабелей, газопроводов, водопроводов, канализаций и т. д.

Они незаменимы при поиске волоконно-оптического кабеля, вдуваемого в пластиковую трубку, а также оптических муфт, не содержащих металлических элементов, которые невозможно найти традиционными кабелеискателями.

Маркеры не подвержены старению, разрушению и легко обнаруживаются. Корпус маркера, выполненный из полиэтилена высокой плотности, не поддается воздействию химикатов и других внешних факторов. Срок эксплуатации – более 50 лет. Рабочая температура – от -40 до +60°C.

Принцип действия системы электронных маркеров основан на резонансном отражении радиосигнала маркероискателя маркером. Внутри маркера находится пассивный колебательный контур, настроенный на частоту излучения маркероискателя. При приеме отраженного сигнала маркероискатель подает звуковой и визуальный сигнал. Маркеры легко обнаруживаются даже при наличии в непосредственной близости металлических конструкций и силовых линий.

Использование приборов семейства 3M™ Dynatel™ 2210E, 2250E и 2273E совместно с приставками 2206 и 2205 позволяет определять место закладки маркеров при одновременном поиске трассы залегания кабеля. Приставка к кабельному локатору 2273E Dynatel™-2205EMS разработана специально для нужд телефонных компаний и настроена на одну строго фиксированную «телефонную» частоту. Приставка Dynatel™ 2206 осуществляет поиск пассивных маркеров любой частоты.

Интеллектуальные маркеры 3M™ 1421-XR Scotchmark™ EMS-iD II – новое поколение подземных маркеров.

Традиционные пассивные электронные маркеры 3M™ Scotchmark™ EMS были разработаны для маркирования различных типов подземных коммуникаций. Они окрашены в различные цвета и имеют разные резонансные частоты. Например, для маркеров, предназначенных для объектов связи, – оранжевый цвет и частота 101 кГц.

Пассивные маркеры не имеют внешних источников питания и не подвержены влиянию наземного строительства. Несмотря на это, их применение ограничено, так как они указывают только то, что какой-то объект или линия закопаны в данном месте. Например, если каждая из компаний проложила маркеры вдоль перегруженной трассы для идентификации своих объектов, то такая загруженность снижает ценность этих маркеров при поиске кабеля или муфт.

Интеллектуальные маркеры 3M™ 1421-XR Scotchmark™ EMS-iD II также работают на определенной радиочастоте и при этом выдают подробную предварительно записанную пользователем информацию, такую как название и номер объекта, глубина залегания, координаты, принадлежность компании и прочие. Это делает поддержку электронных баз данных и картографирование сети гораздо более эффективными, чем стандартное пассивное маркирование, и упрощает обмен информацией между телекоммуникационными компаниями, строителями и другими владельцами подземных коммуникаций.

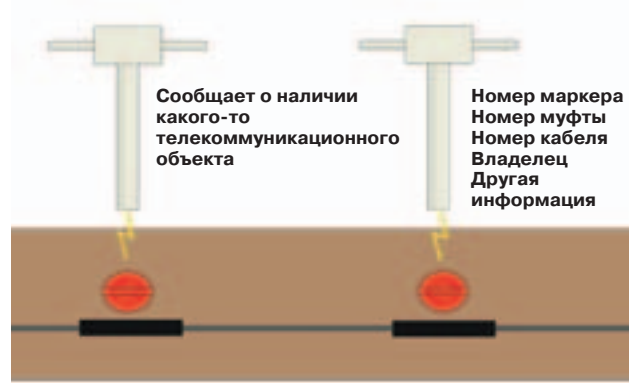


Основной отличительной особенностью маркеров 3M™ 1421-XR Scotchmark™ EMS-iD II является 64-битный (10-значный) идентификационный код, который используется в электронных базах данных и на картах. Этот iD-код передается от маркера к маркероискателю с отраженным сигналом. Емкость пользовательской информации, хранимой в маркере, – 192 бит, или 6 строк, с 8-значной меткой и 14-значным описанием на каждую строку.

Глубина обнаружения и считывания информации с маркера – 1,5 м, глубина программирования – до 30 см. Маркероискатель имеет память с записью даты/времени для хранения информации для 100 считанных и 100 записанных маркеров. Есть 32 пользовательских шаблона для программирования маркеров. Информация может переноситься в ПК с помощью стандартного порта RS-232 и ПО, поставляемого в комплекте.

Традиционный пассивный маркер 3M EMS

Интеллектуальный пассивный маркер 3M EMS-iD



Интеллектуальные маркеры 3M EMS-iD предоставляют расширенную пользовательскую информацию о подземном объекте

Информация для заказов приборов и аксессуаров для поиска и маркировки подземных коммуникаций

	Описание	Артикул
	1250 Scotchmark™ EMS II маркер полноразмерный для линий связи. Глубина закладки – до 2,4 м. Диаметр 381 мм	80-6102-2107-1
	14321421-XR Scotchmark™ EMS II маркер для линий связи. Глубина закладки – до 0,6 м	80-6102-3031-2
	2210-E3T3 3M™ Dynatel™ трассоискатель, 2 частоты, 3 Вт	80-6108-4705-7
	2273-E5T3 Dynatel™ поиск кабеля и трассы, 4 частоты, 5 Вт	80-6109-9337-2
	2206 Dynatel™ приставка-маркероискатель	80-6107-5983-1
	2273ME-iD Dynatel™ поиск кабеля, трассы, повреждений и маркеров*	80-6111-4092-4
	2250ME-iD Dynatel™ поиск кабеля, трассы и маркеров*	80-6111-4141-9
	2250ME Dynatel™ поиск кабеля и трассы	80-6111-4149-2
	2273ME Dynatel™ поиск кабеля, трассы и повреждений	80-6111-4133-6
	1420 EMS-iD Dynatel™ маркероискатель*	80-6111-4646-7
	2200M Сумка для приборов Dynatel™	80-6111-4671-5

* Прибор позволяет работать с интеллектуальными маркерами.

Интеллектуальные маркеры

Области применения	Телефонные линии	Силовые линии	Линии кабельного телевидения	Общее применение	Линии водопровода	Линии сточных вод и канализации	Газопровод
Модель	1421-XR/iD	1422-XR/iD	1427-XR/iD	1428-XR/iD	1423-XR/iD	1424-XR/iD	1425-XR/iD

Электронные маркеры

Модель	1401-XR	1402-XR	1407-XR	1408-XR	1403-XR	1404-XR	1405-XR

Электронные мини-маркеры

Глубина закладки – до 1,8 м, Диаметр маркера – 210 мм, Масса маркера – 140 г.



Модель	1401-XR	1256	-	-	1257	1258	1259
Цвет	оранжевый	красный			голубой	зеленый	желтый

Трассоисходящие системы 3M™ Dynatel™ и Scotchmark™ EMS

Анализатор абонентских линий с ADSL-модемом

3M™ Dynatel™ 965DSP



Прибор для проведения полного комплекса измерений на аналоговых и ISDN/ADSL линиях связи

Широкополосный анализатор абонентских линий Dynatel™ 965DSP – это новый микропроцессорный измерительный прибор для проведения полного комплекса измерений и осуществления поиска мест повреждений на кабелях связи. Прибор позволяет определить место повреждения и провести анализ состояния медножильных кабелей связи с парной или звездной скруткой жил, а также коаксиальных кабелей на основе использования принципов емкостного и резистивного мостов и цифрового рефлектометра. Прибор позволяет выполнить широкий диапазон измерений различных электрических параметров или провести комплексные измерения в автоматическом режиме для выявления и классификации повреждения.

Анализатор 965DSP имеет следующие режимы работы и позволяет проводить следующие измерения:

- Измерение напряжения – определение наличия стационарного или постороннего напряжений и измерение их значений;
- Измерение силы тока – измерение значения силы постоянного тока шлейфа;
- Измерение сопротивления – измерение сопротивления шлейфа и сопротивления изоляции с автоматической настройкой по диапазону сопротивлений в пределах 0–1000 МОм;
- Режим генератора обеспечивает подачу в линию сигналов различной частоты;
- Поиск мест понижения сопротивления изоляции – определение расстояния до места понижения электрического сопротивления изоляции жил;
- Поиск мест обрывов пар – определение расстояния до места обрыва жил/пар (до 30 км);
- Измерение индуктивной нагрузки – проведение подсчета числа пупиновских катушек на линии и определение расстояния до первой;
- Измерение затухания – измерение затухания на ближнем конце линии в диапазоне от 200 Гц до 20 кГц;
- Измерение широкополосного затухания – измерение затухания в линии в диапазоне от 20 кГц до 1,2 МГц для квалификации параметров линии на соответствие стандартам ISDN, HDSL, ADSL;
- Измерение шума – измерение уровня шума и наводок цепей питания;
- Измерение продольного баланса – измерение баланса линии в dBmC;
- Проверка линии в автоматическом режиме – проведение анализа состояния пар со стационарным питанием, без стационарного питания и предназначенных для широкополосной передачи (56K/64K DDS, ISDN, HDSL, T1, E1, ADSL) в автоматическом режиме по критерию «годен/не годен» с возможностью последующего сохранения результатов в памяти прибора;
- ISDN – определение наличия в линии ISDN сигнала;
- Неоднородность линии – определение расстояния до места соединения двух участков кабеля с различными диаметрами жил;
- Измерение удельного сопротивления грунта – измерение сопротивления земли между АТС и прибором через рабочую пару;
- Специальное сопротивление – измерение омической асимметрии цепей и сопротивления шлейфа токопроводящих жил;
- К-тест – определение расстояния до места понижения электрического сопротивления изоляции при отсутствии исправных жил в кабеле по методу Купфмюллера;
- Переговорное устройство – прибор может использоваться в качестве телефонного аппарата с импульсным или тональным набором;
- Рефлектометр – полнофункциональный рефлектометр с задаваемыми пользователем параметрами (длины измеряемого участка трассы, длительности импульса, усиления, масштабирования и коэффициента укорочения). Имеет 6 режимов работы:

Одиночная трасса – графическое представление состояния одной пары;

Двойная трасса – позволяет проводить активное сравнение измеряемой пары с эталонной на одном экране;

Разностный – позволяет показать разностную рефлектограмму;

Переходная помеха – позволяет определить местоположение и амплитуду переходной помехи;

Память – позволяет вывести на дисплей для сравнения одновременно активную рефлектограмму и рефлектограмму из памяти;

Экстремум – вывод на дисплей рефлектограммы с отображением минимумов и максимумов изменяющихся событий, отмеченных за время измерения.

Постоянно расширяя возможности...

Анализатор абонентских линий Dynatel 965DSP – лидер в поиске неисправностей и квалификации обычных телефонных и широкополосных линий. Теперь в конструкцию прибора включен внутренний ADSL-модем, что превращает Dynatel 965DSP в универсальную испытательную платформу, которая объединяет в себе квалификацию линии, определение характера и местоположения повреждения, а также тестирование ISDN- и xDSL-линий.



Анализаторы абонентских линий Dynatel 965DSP/ADSL и 965DSP/SA/ADSL оснащены ADSL-модемом Alcatel™ MTK-20150 и обеспечивают возможность проведения всестороннего измерения DSL-параметров, исполнение активного ADSL-тестирования и ориентированы на быстрейшее удовлетворение потребностей постоянно возрастающего количества частных и корпоративных ADSL-клиентов. Расширенные диапазоны измерения потерь, анализатор спектра и E-, F- и G-фильтры широкополосных шумов, делают измерения максимально информативными и быстрыми, а семейство анализаторов Dynatel 965DSP – просто незаменимым.

Устройство управления дальним концом FED II модели 1342

Устройство управления дальним концом FED II модели 1342 является дополнительным устройством для анализатора абонентской линии 3M™ Dynatel™ 965DSP. Применение устройства FED II повышает эффективность работы прибора Dynatel 965DSP за счет автоматического выполнения некоторых необходимых действий на дальнем конце пары, на которой проводится квалификационное тестирование. Прибор 965DSP управляет устройством FED II с помощью тональных сигналов. Устройство FED II поддерживает следующие функции автотеста прибора 965DSP:

- сопротивление шлейфа;
- сопротивление асимметрии;

Полученные результаты ADSL-измерений могут быть сохранены в памяти прибора и переданы на ПК через ИК-порт, используя соответствующее программное обеспечение. Это делает более удобным ведение и обновление базы записей технического учета по линейным сооружениям.

- Самокалибровка – режим проверки внутренних систем прибора;
- Вывод информации в удобной для чтения и понимания форме с использованием графики;
- ИК-порт для загрузки будущих обновленных версий программного обеспечения и ввода результатов измерений в ПК или вывода на принтер;
- Высококонтрастный ЖК-дисплей с подсветкой и высоким разрешением;
- Функция помощи – справочное меню программы, обеспечивающее доступ к инструкциям и подсказкам в процессе измерений;
- Перезаряжаемые аккумуляторные батареи, компактное зарядное устройство и дополнительный (резервный) держатель для сухих элементов питания надежно гарантируют отсутствие сбоев питания при проведении измерений, обеспечивают мобильность и независимость от стационарных источников питания.

Уникальное программное обеспечение и современные микропроцессорные технологии позволяют быстро и удобно производить обновление ПО, благодаря чему прибор всегда соответствует современным требованиям.

Прочный, всепогодный прибор

«Карманный» анализатор абонентских линий Dynatel™ 965DSP размещен в легком, эргономичном корпусе, всегда позволяющем проводить измерения мобильно, оперативно и непринужденно. Прибор устойчив к различным погодным условиям. Весит всего 2 кг вместе с поставляемыми в комплекте элементами питания, измерительными проводами и мягким защитным кейсом.

- обеспечивает передачу тональных сигналов различной частоты для измерения затухания на опорных частотах или в диапазоне частот;
- тестирование продольной симметрии с нагрузкой по стандарту IEEE 455-1985;
- подключение второй пары кабеля (опция);
- отключение от АТС.



Характеристики анализатора абонентских линий 3M™ Dynatel™ 965DSP

Основные электрические параметры			
Функции	Диапазон измерений	Точность измерений	Погрешность
Напряжение постоянного тока, В	0–99,9 100–300	0,1 1	1% ±0,5 В 3%
Напряжение переменного тока, В	0–99,9 100–250	0,1 1	1%±0,5 В 3%
Сила тока, мА	0–59,9 60–110	0,1 0,1	1%±0,3 мА 2%
Сопrotивление по постоянному току (при питании АТС)	0–9999 Ом 0–9999 Ом 10–99,9 кОм 100 кОм–9,9 МОм 10–99 МОм 100–990 МОм	1 Ом 1 Ом 0,1 кОм 1 кОм 1 МОм 10 МОм	1%±5 Ом 1%±50 Ом 1% 3% 5% 10%
Сопrotивление шлейфа, Ом	0–99,9 100–999,9 1000–7000	0,01 0,1 1	1%±0,01 Ом 0,2%±0,01 Ом 1%±0,01 Ом
Омическая асимметрия, Ом	0–99,99	0,01	1% сопrotивления цепи ±0,01 Ом

Специальные измерения			
Функции	Диапазон измерений	Точность измерений	Погрешность
Удельное сопrotивление грунта	5–500 Ом	1 Ом	1%±1 Ом
Индуктивная нагрузка (пупиновские катушки)	0–4	1	
Калиброванный сигнал	200 Гц – 20 кГц от –20 до +1 дБ, 600 Ом	1 Гц, 0,1 дБ	2% 1 дБ
Широкополосный сигнал	20–1200 кГц 0 дБ • м, 135 Ом	1 кГц	1 дБ
Паропоисковый сигнал	200–1000 Гц	1 Гц	1%
Затухание	от –40 до +10 дБ • м, 600 Ом 200–3000 Гц 3–10 кГц 10–20 кГц	0,1 дБ, 1 Гц 0,1 дБ, 5 Гц 1 дБ, 10 Гц	0,5 дБ 2 Гц 10 Гц 20 Гц
Широкополосное затухание	от –50 до +2 дБ • м 20–1200 кГц, 135 Ом	0,1 дБ 100 Гц	2 дБ 1%
Шум	0–50 дБ	1 дБ	2 дБ
Продольный баланс	0–85 дБ 0–70 дБ	1 дБ	– 2 дБ
Шум наводки	40–100 дБ	1 дБ	2 дБ

Поиск неисправностей			
Функции	Диапазон измерений	Точность измерений	Погрешность
Расстояние до обрыва, м	1–1000 1000–3000 3000–15 000 15 000–30 000	1 1 10 100	1% ± 1 м 3% 5% 10%
Местоположение повреждения изоляции, Ом			
– Пределы повреждения	0–20 МОм		
– Сопrotивление шлейфа	0–7000		
– Сопrotивление до повреждения	0–99 100–999 1000–7000	0,01 0,1 1,0	0,1% от РДЗ ± 0,01 Ом 0,2% от РДЗ 1% от РДЗ (РДЗ – расстояние до закоротки)
Рефлектограмма			
– Расстояние	1–10 000 м	1 м	0,6% от диапазона
– Коэффициент укорочения	0,5–1,0 (150–299 м/мкс)	1 м/мкс	
– Длительность импульса	5, 34, 235, 1600 нс	–	
К-тест			
– Сопrotивление цепи	0–7 кОм		
– Соотношение повреждений (R поврежд. 1) > 2 (R поврежд. 2)			
– Сопrotивление до повреждения	0–99 Ом 100–999 Ом	0,01 Ом 0,1 Ом	5% 5%

Спецификация ADSL

Поддержка стандартов ANSI/ITU	ITU G.992.2 (G.Lite), ITU G.992.1 (G.DMT), ANSI T1.413 Issue 2
ADSL-режимы	ANSI, G.DMT, G.Lite, MultiMode Reach
Синхронизация на расстоянии	от 0 м до 5,5 км
Статистика	<p>Оценка реальной и максимальной скоростей передачи восходящих и нисходящих потоков</p> <p>Процентное выражение восходящего и нисходящего потоков от потенциала ADSL-линии</p> <p>Отношение сигнал/шум в обоих направлениях</p> <p>Затухание сигнала в обоих направлениях</p> <p>Уровни мощности сигналов обоих направлений</p> <p>Идентификация производителя DSLAM</p> <p>Отображение индексов FEC, CRC, и HEC обоих направлений</p> <p>Тревожные коды LOS, LOF, LCD и LOM</p> <p>Отображение Бин/Бит индекса для DMT-сигнала</p>
Режимы - Фиксированный - Непрерывный	<p>Автоматическое отключение модема после проведения измерений</p> <p>Непрерывная работа модема на линии в течение 2 мин.</p>

Условия работы и хранения

	Хранение	Эксплуатация
Температура	от -40 до +75°C	от -18 до +60°C
Влажность	0-95%	0-95%
Высота над уровнем моря	0-12 000 м	0-5000 м

Размеры

	Длина	Ширина	Высота	Масса
	25 см	11,7 см	9,5 см	2 кг



3М Россия

Начало деятельности 3М в России относится к 1980-м годам. Представительство 3М было открыто в 1991 году, а спустя несколько месяцев была образована компания 3М Россия. В настоящее время компания 3М предоставляет широкий спектр своей высококачественной продукции и сервиса российским клиентам через штаб-квартиру в Москве и через торговых представителей в регионах.

Сегодня основные усилия компании сконцентрированы на следующих сферах бизнеса:

- автомобильная промышленность и авторемонт
- промышленное производство
- коммерческая графика
- товары для дома и офиса
- безопасность движения и личная безопасность
- нефтегазовая и горнодобывающая промышленность
- стоматология и медицина
- средства индивидуальной защиты
- материалы для ухода за помещениями
- телекоммуникационные системы
- электротехнические изделия

Компания 3М Россия ставит перед собой задачу добиться успеха прежде всего в этих приоритетных областях, а затем продолжить свое развитие и на других перспективных для России направлениях.

Компания 3М благодарит Вас за интерес к нашей продукции. Мы искренне надеемся, что продукты и решения, представленные в этом каталоге, помогут Вам в построении и эксплуатации современных линий связи, отвечающих самым высоким стандартам.

Мы будем рады узнать Ваше мнение о качестве предлагаемых нами продуктах и услугах.

Более подробную информация по нашим продуктам и их применению Вы можете найти на нашем сайте в Интернете: **www.3MTelecom.ru** или, обратившись в компанию 3М Россия по нижеуказанным реквизитам или электронному адресу **Telecom.ru@3m.com**

3M, Crimplok, Dynatel, Fibriok, Lightlinker, MS², Scotch, Scotchcal, Scotchcast, ScotchCode, Scotchfil, Scotchkote, Scotchlite, Scotchlok, ScotchMark, Scotchmate, ScotchPad, Scotchrap, Volition и VF-45 являются зарегистрированными товарными знаками компании 3M.
Quante, SID и ID 3000 являются товарными знаками компании Quante AG.
Accuribbon является зарегистрированным товарным знаком компании Lucent Technologies.
E2000 является зарегистрированным товарным знаком компании Diamond.
LSA-PLUS является зарегистрированным товарным знаком компании Krome.
Товарный знак TM регистрируется в одной или нескольких странах. Статус товарного знака по-разному трактуется национальными законодательствами.
Перед использованием товарных знаков обязательно ознакомьтесь с соответствующим законодательством, которое действует в Вашей стране!

Компания 3М не несет ответственности за повреждения, убытки и ущерб, вызванные использованием материалов, не произведенных 3М. При использовании товаров других производителей, на которые в литературе имеется ссылка, ответственность за соблюдение мер предосторожности, оговоренных производителем, возлагается на потребителя.

ВАЖНАЯ ИНФОРМАЦИЯ ДЛЯ ПОТРЕБИТЕЛЯ

Все утверждения, техническая информация и рекомендации, содержащиеся в данных технических бюллетенях, основаны на испытаниях, надежность которых удовлетворяет стандартам компании, но их точность и полнота не гарантируются. Нижеследующие положения заменяют все гарантийные обязательства, как явно выраженные, так и подразумеваемые. Продавец и изготовитель признают своей единственной обязанностью заменить изделия, имеющие дефекты. Продавец и изготовитель не несут ответственности за любой вред, убыток или ущерб, прямой или косвенный, вследствие использования или невозможности использования данного товара. Потребитель должен предварительно оценить пригодность товара для его предполагаемого использования в конкретных условиях; при этом потребитель принимает на себя все риски и всю связанную с этим ответственность. Любые иные положения или рекомендации, не сформулированные в настоящих технических бюллетенях в явном виде, не имеют юридической силы и не являются действительными, если только они не содержатся в договоре, подписанном уполномоченными представителями продавца и покупателя.



3М Россия

121614, г. Москва
ул. Крылатская, дом 17, стр. 3
Бизнес-парк «Крылатские Холмы»
тел. (495) 784-7474
факс (495) 784-7475
Интернет: www.3MRussia.ru

3М Украина

03150, г. Киев
ул. Красноармейская, 77
Представительство 3М Ист Аг
тел. 38 (044) 490-5777
факс 38 (044) 490-5775
E-mail: manager@3m.rel.com

3М Казахстан

480009, г. Алматы
просп. Абая, 153, офис 31/32
тел. 7 (3272) 50-9944
факс 7 (3272) 50-9573