

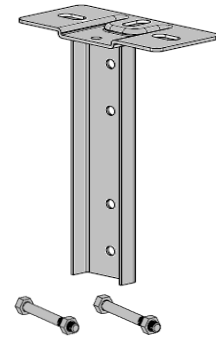
Jaunums!

Griestu balsts AS-TF

Jaunais griestu balsts AS-TF, kuru ražo kompānija „Meka”, paredzēts profilu AS, ASK, FP-2000 stiprināšanai pie griestiem un grīdas. Izstrādājums papildina stiprinājumu grupu, kurā ir ASR-TF un AF. Ar izstrādājumu palīdzību iespējams veiksmīgi nodrošināt ērtu, nedārgu, universālu kabelus nesošo konstrukciju montāžu.

Galvenās priekšrocības:

- ✓ Universāls - var izmantot montējot ar dažādiem profilu veidiem: AS, ASK, FP;
- ✓ Izdevīgs- izmaksas ~40% salīdzinot ar ASR-TF;
- ✓ Komplekts – skrūves un uzgriežņi komplektā;
- ✓ Profilu ekonomija – vienmēr istajā garumā, bez atlikumiem.
Objektā var ātri izveidot izstrādājumus kā HK1 un TP1 vajadzīgajos izmēros;
- ✓ Maksimālā slodze 300 kg.



Kods

14 492 20

Izstrādājums

AS-TF

Iepakojums

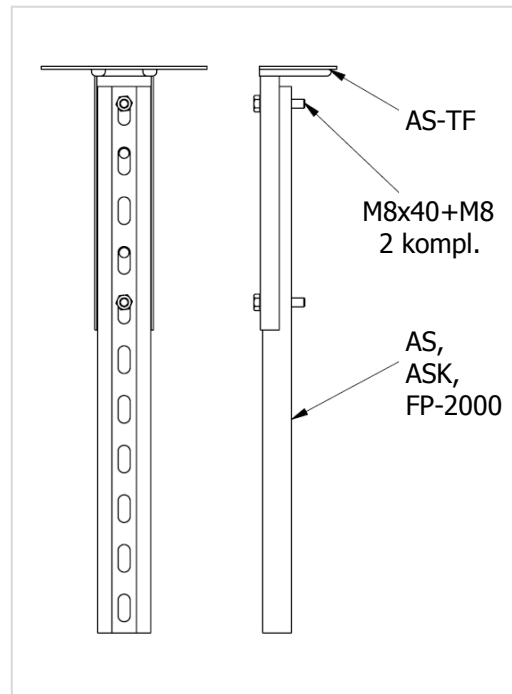
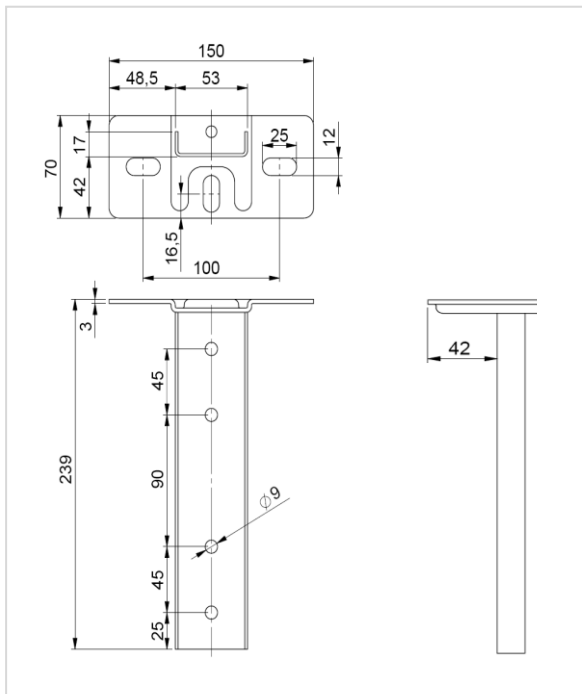
1 gb.

Savietojams

AS, ASK, FP-2000

Virsmas apstrāde – karstā cinkošana ar iemērķšanas metodi pēc izgatavošanas, cinka pārklājuma biezums apm. 55 µm. Rekomendējam lietot arī rūpnieciskos un āra apstākļos (kategorija C1-C4).

Izmēri un montāžas piemēri:



Lai saņemtu papildus informāciju, lūdzu vērsties pie tirdzniecības menedžeriem SLO Latvia, SIA: 67114444, slo-latvia@slo.lv!